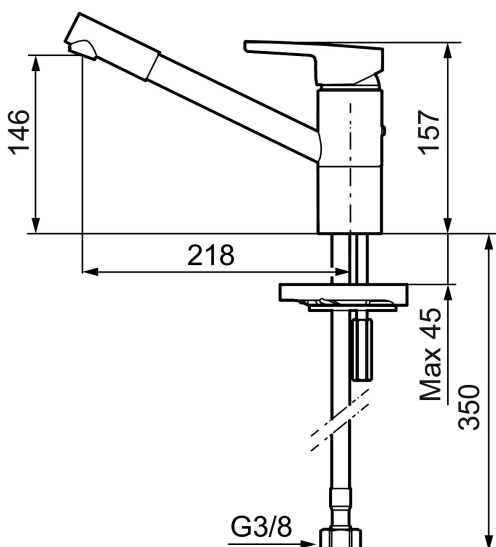




#### Ainutlaatuiset ominaisuudet



## Mora MMIX K2 Keittiöhana

Mora MMIX:ssä kaunislinjainen ja ergonominen muotoilu yhdistyy energiatehokkaaseen sisäosaan. Muotoilua leimaa hivelevän kaunis aaltoileva geometria, joka tekee koko sarjasta ajattoman tyylikkään. Kehitystyö perustuu ainutlaatuiseseen EcoSafe™-ympäristökonseptiimme, joka säästää energiaa ja edistää pitkäjänteistä ympäristöajattelua.

**Tuote-nro:** 732201.TT **LVI:** 6261254

**Kuvaus:** Kromattu, Soft PEX 3/8" liitäntä

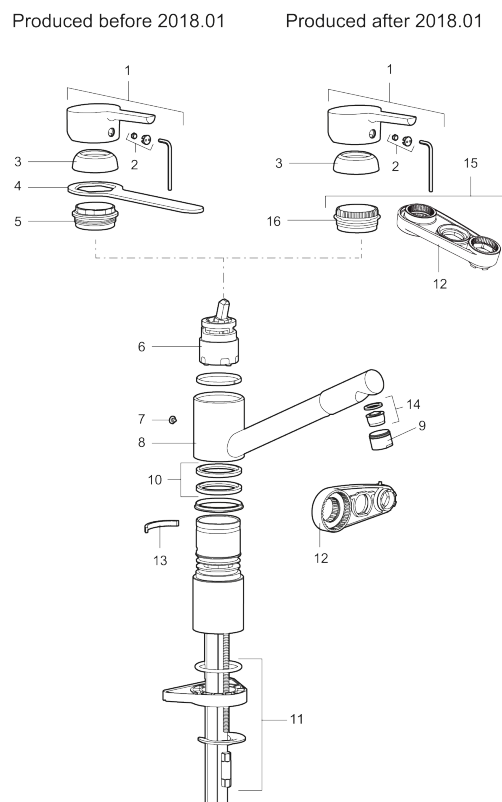
- ESS-energiansäästötoiminto
- TT-vedensäästötoiminto
- Keraaminen säätökasetti: pitkä käyttöikä ja pehmeä sulkeutuminen, joka estää paineiskut ja putkien paukkumiset
- Lämpötilan esisäätö
- Eco-poresuutin
- Joustavat Soft PEX®-liitosletkut
- Juoksuputken rajoitus 110°
- Lead Free, lyijyttömät materiaalit
- Asennusreikä Ø34-37 mm
- Ääniluokka 1

**TUOTEKUVAUS**

# Mora MMIX K2 Keittiöhana

Mora MMIX:ssä kaunislinjainen ja ergonominen muotoilu yhdistyy energiatehokkaaseen sisäosaan. Muotoilua leimaa hivelevän kaunis aaltoileva geometria, joka tekee koko sarjasta ajattoman tyylikkään. Kehitystyö perustuu ainutlaatuihin EcoSafe™-ympäristökonseptiimme, joka säästää energiaa ja edistää pitkäjänteistä ympäristöajattelua.

**Tuote-nro:** 732201.TT

**LVI:** 6261254


## Varaosalistaus

NRO.	MA-NRO	LVI	KUVAUS
1	409389.AE		Käyttövipu täydellinen
2	409392.AE		Merkinasta ja vivun kiinnitysruuvi
3	409391.AE		Peitelevy
4	891099.AE	6432068	Säätökasetin huoltoavain
5	409610.AE		Säätöosan kiinnitysmutteri
6	409403.AE	6432018	Keraaminen säätöosa, sis.huoltotyökalun
6	409405.AE	6432024	Keraaminen säätöosa, Turbo, sis. huoltotyökalun
7	409611.AE		Juoksuputken lukitusruuvi
8	409685		Juoksuputki, täydellinen

NRO.	MA-NRO	LVI	KUVAUS
9	131417.AE		Poresuuttimen hylsy M24 ulk, 17 mm
10	409612.AE	6432067	Juoksuputken tiivistepari (2 kpl)
11	409457.AE		Kiinnityssarja
12	891096.AE	6432025	Huoltotyökalu
13	209558.AE	6432228	Juoksuputken rajoitin kiinteälle juoksuputkelle 30-90°
14	131398.AE	6561136	Poresuuttimen sisäosa, 9-11 l/min 300 kPa
15	409393.AE		Kiinnitysmutteri ja huoltotyökalu
16	439060.AE		Lukitusnasta