



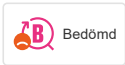
MORA CERA duo köksblandare

Mora Cera Duo är en kombination av en traditionell köksblandare och en sensorstyrd. Med spaken fungerar den som vanligt men genom att hålla handen framför sensorn får man en beröringsfri spolstart med begränsat flöde. Sensorfunktionen gör blandaren mer hygienisk samtidigt som den är vattenbesparande och snäll mot miljön. Man väljer själv hur lång spoltid man vill ha samt hur varmt vattnet ska vara. Man kan välja om man vill ha 4, 8 eller 12 sekunders spoltid. Spolningen kan stoppas genom att man på nytt för fram handen. Kranen har även ett ställäge som gör att sensorn under 5 minuter kopplas bort när kranen rengörs. Temperaturen på vattnet från sensorstyrningen regleras med ett vred under diskbänken.

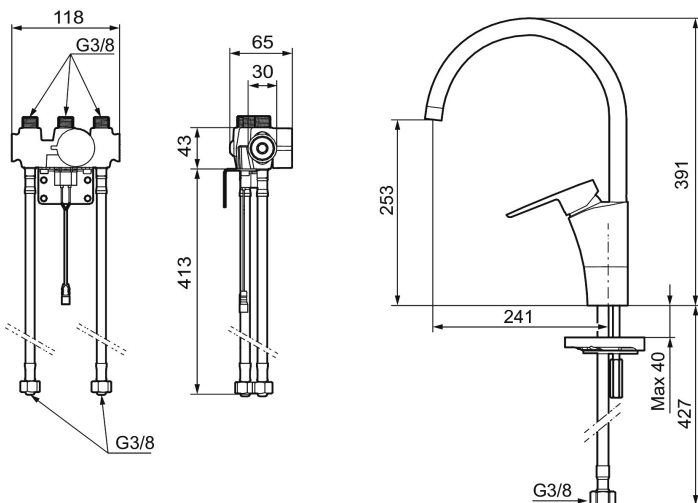
Art.nr: 242102 RSK: 8318410

Utförande: Krom, batteridrift (inkl. batteri)

Unika egenskaper



Skyddsmodul EB



- ESS (energisparsystem)
- Mjukstängning med keramisk tätning
- Omställbar flödesbegränsning och temperaturspär
- Eco (energi- och vattenbesparande strålsamlare)
- Svängbar pip 60°, 85°, 110° eller 360°
- Spoltidsbegränsning, förhindrar översvämning
- Avstängning av flöde i 5 min via sensorn, (används t.ex. vid rengöring)
- Låg strömförbrukning – Lång livslängd
- IP-klass sensor: IP67
- Återströmningsskydd enligt EU-standard SS-EN 1717

Installation:

- Batteridrift, går att bygga om till nätdrift
- Vid nätdrift använd adaptersats art.nr. S600147
- Flexibla anslutningsrör i metallspunnen Soft PEX®, lekande G3/8
- Hålmått Ø34-37 mm

Inställningar:

- Programmerbart detektionsavstånd
- Valbar spoltid

PRODUKTBESKRIVNING

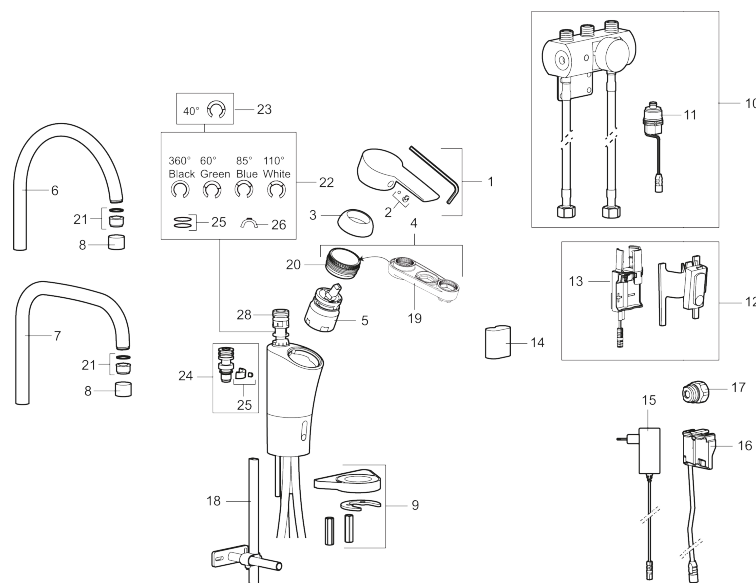
MORA CERA duo köksblandare

Mora Cera Duo är en kombination av en traditionell köksblandare och en sensorstyrd. Med spaken fungerar den som vanligt men genom att hålla handen framför sensorn får man en beröringsfri spolstart med begränsat flöde. Sensorfunktionen gör blandaren mer hygienisk samtidigt som den är vattenbesparande och snäll mot miljön. Man väljer själv hur lång spoltid man vill ha samt hur varmt vattnet ska vara.

Man kan välja om man vill ha 4, 8 eller 12 sekunders spoltid. Spolningen kan stoppas genom att man på nytt för fram handen. Kranen har även ett städläge som gör att sensorn under 5 minuter kopplas bort när kranen rengörs. Temperaturen på vattnet från sensorstyrningen regleras med ett vred under diskbänken.

Art.nr: 242102

RSK: 8318410



Reservdelstlista

| NR. | ART.NR | RSK | BESKRIVNING |
|-----|-----------|---------|--|
| 1 | 409600.AE | 8345186 | Spak, komplett |
| 2 | 409392.AE | 8344866 | Färgmarkering och fästskruv |
| 3 | 409391.AE | 8344865 | Täckhylsa |
| 4 | 409393.AE | 8345179 | Fästnippel för insats, inkl serviceverktyg |
| 5 | 409403.AE | 8345132 | Keramikinsats, inkl serviceverktyg |
| 6 | 409498.AE | 8440573 | Utloppspip K5, komplett |
| 7 | 409496.AE | 8440571 | Utloppspip K7, komplett |
| 8 | 131410.AE | 8281509 | Hylsa M22 inv. |

| NR. | ART.NR | RSK | BESKRIVNING |
|-----|-----------|---------|--|
| 9 | 409388.AE | 8346914 | Fästdetaljer |
| 10 | 729443 | | Blandventil |
| 11 | 729455.AE | 8553561 | Magnetventil |
| 12 | S600166 | 8387157 | Sensor |
| 13 | 729441.AE | | Batterihållare |
| 14 | S600135 | 8483191 | Batteri |
| 15 | S600129 | 8483188 | Stickproppsadapter 12V |
| 16 | S600131 | 8483190 | AC adapter |
| 17 | S600141 | 8229257 | Övergångskoppling |
| 18 | 409340.AE | 8531598 | Stabiliseringssats |
| 19 | 891096.AE | 8345921 | Serviceverktyg |
| 20 | 439060.AE | 8295361 | Fästnippel för insats |
| 21 | 131400.AE | 8281495 | Strålsamlarinsats, 11–15 l/min vid 3 bar |
| 22 | 209524.AE | 8346915 | Spärrsegment |
| 23 | 209543.AE | 8346916 | Spärrsegment 40° |
| 24 | 708843.AE | 8295357 | O-ring (15,54 x 2,62), 2 st |
| 25 | 309519.AE | 8295318 | Spärrklack, 2-pack, (svart/grå) |
| 26 | 109016.AE | 8295331 | Pipnippel, komplett, för fast pip |
| 27 | 139595.AE | 8295313 | Stoppskruv med spärrsegment |
| 28 | S600018 | 8394128 | Pipnippel, komplett |