



## MORA INXX II sharp, high

INXX II håndvaskarmatur findes i tre forskellige højder, hvor high er et højt armatur, der er tilpasset vaskefade. I en slidstærk, matgrå overflader og håndvaskarmaturets lige profil med lang tud og skrå studs – er INXX II sharp både smukt og behageligt i brug. Armaturet er testet og godkendt ud fra det gældende bygningsreglement og er energieffektivt, hvilket indebærer, at det giver et lavere vand- og energiforbrug uden at gå på kompromis med komforten. Bundventilen fås som tilbehør i samme overflader.

### Om serien

INXX II er en elegant og tidløs serie i en palet af nøje udvalgte overflader. Kombinationen af høj kvalitet, stilfuldt design og vidunderlig komfort gør den til den ypperligste serie.

Artikel-nummer:

273023.44CA

VVS:

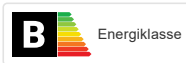
701491412

Flow 3 bar: 4,5

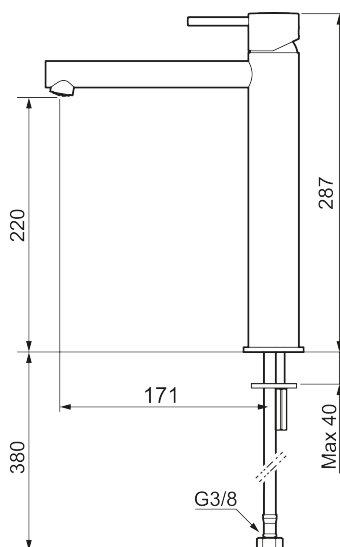
l/m

Beskrivelse: Matgrå

### Unikke egenskaber



### Tilbageløbssikring



- Til håndvask.
- 171 mm fremspring.
- Keramisk tætning.
- Indbygget temperatur- og flowbegrænser.
- Eco (Energi- og vandbesparende konstantvandstrømsperlator 5 l/min) ved 2-6 bar.
- Flexible tilslutningsslanger.
- Hulmål Ø34-37 mm.