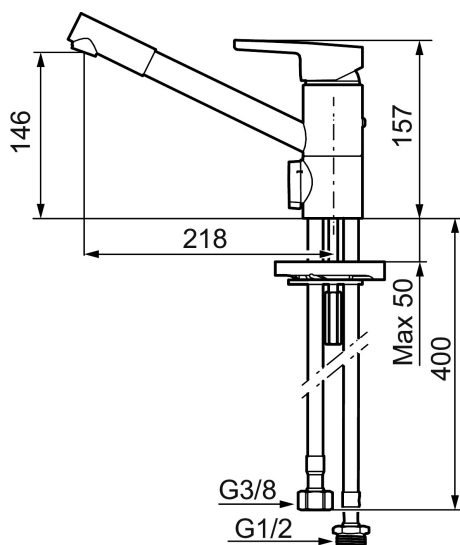




Unieke karaktereigenschappen



Type terugstroombeveiliging



MORA MMIX K2 keukenmengkraan

Artikelnummer: 732251.TT Flow 3 bar: 9,8 l/m

Omschrijving: Chrom, med Turbo Jet

- Met afsluiter voor vaatwasser, mengkraan, koudstart
- ESS (Energie Spaar Systeem)
- Soft closing principe met keramische afdichtingen
- Instelbare volumestroom en temperatuurbegrenzing
- Eco (Energie- en waterbesparende volumestroombegrenzer)
- Draaibare uitloop 110°
- Flexible aansluitslangen 3/8"
- Lead Free (loodvrije messing)
- Kraangat Ø34-37 mm