



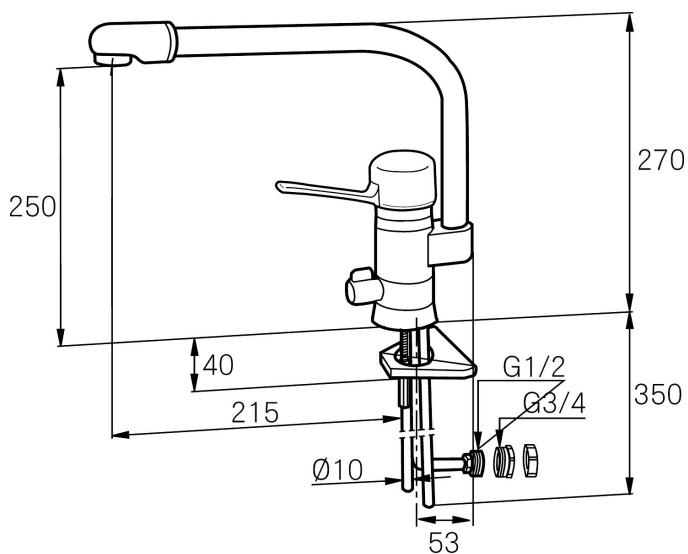
## Mora Temp High Lux Spültisch Einhebelmischer

Artikel-Nr.: 701768

Ausführung: Chrom

- **Ausgelaufen 2012**
- ESS (Energiesparsystem)
- Mit Schwenkauslauf 120°
- Mit zusätzlichem Anschluss für Geschirrspüler
- Umstellbar warmes/kaltes Wasser
- Lochdurchmesser Ø29-35 mm

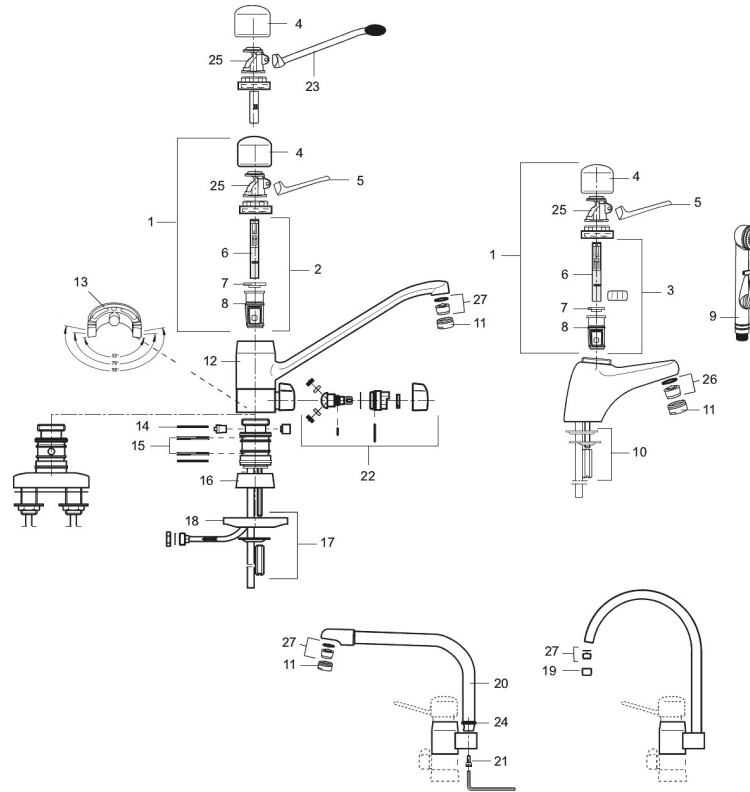
Unique characteristics



PRODUCT DESCRIPTION

# Mora Temp High Lux Spültisch Einhebelmischer

Artikel-Nr.: 701768



## Ersatzteilliste

NO.	ART.NR	AUSFÜHRUNG
1	851346.AE	Mora Temp, Oerteil 020 ESS mit Dichtungsbuchse
1	851353.AE	Mora Temp, Oerteil 010 ESS mit Dichtungsbuchse
2	851358.AE	Kolben und Buchse 020 (für Spültischarmaturen)
3	851359.AE	Kolben und Buchse 010 (für Wasch- oder Spültischarmaturen)
4	209443.AE	Kappe
5	209349.AE	Hebel Mora Mega
5	209421.AE	Hebel
6	209254.AE	Kolben 020 ESS
7	209405.AE	Sicherheitssperre mit Bremse 120°
8	209098.AE	Dichtungsbuchse
9	S600206	Selbstschliessende Handbrause, chrom
9	309276.20AE	Selbstschließende Handdusche
10	719060.AE	Feststellteile, Waschtisch

NO.	ART.NR	AUSFÜHRUNG
11	131413.AE	Gehäuse M24 außen
12	309326.AE	Chrom
13	309415.AE	Schwenkbegrenzung 50°, 70°, 90°
14	309107.AE	Teflonring 42/39x1,5 (2 Stck.)
14	309107.AC	Teflonring 42/39x1,5, 10-pack
15	309096.AE	Dichtungsringe 43/37x4
15	719023.AE	Dichtungsringe für Mora Mega
16	309313.AE	Fuß für Mora Temp
17	309363.AE	Befestigungset für Spültisch
18	309348.AE	Unterlegscheibe
19	131410.AE	Gehäuse M22 innen
20	309400.AE	Schwenkauslauf für Mora Temp High Lux
21	459211.AE	Schraube
22	309293.AE	Mora Temp, Oberteil für Warmwasserabspernung
22	719086.AE	Mora Mega, Oberteil für Warmwasserabspernung
23	209426.AE	RH-Hebel für Mora Temp, L=200 mm
24	609206.AE	O-Ring (19,1 x 1,6), 2 Stck.
25	209201.AE	Kunststoffteil weiß mit Stift zur Hebelhalterung, komplett
26	131394.AE	Einsatz für Strahlregler, 7–9 l/min von 300 kPa
27	131398.AE	Einsatz für Strahlregler, 9–11 l/min von 300 kPa