



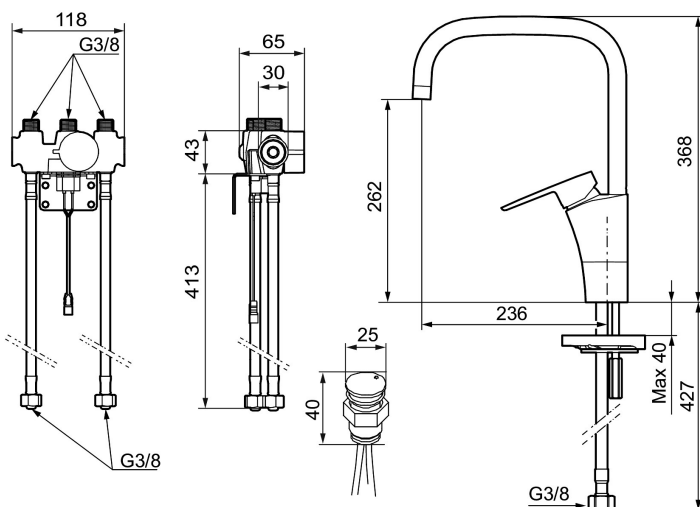
MORA CERA duo Spültisch Hybridarmatur m. Hygienespülung

: 242080 Flow 3 bar: 12,4 l/m

Ausführung: Chrom, Batteriebetrieb, einschl. Batterie

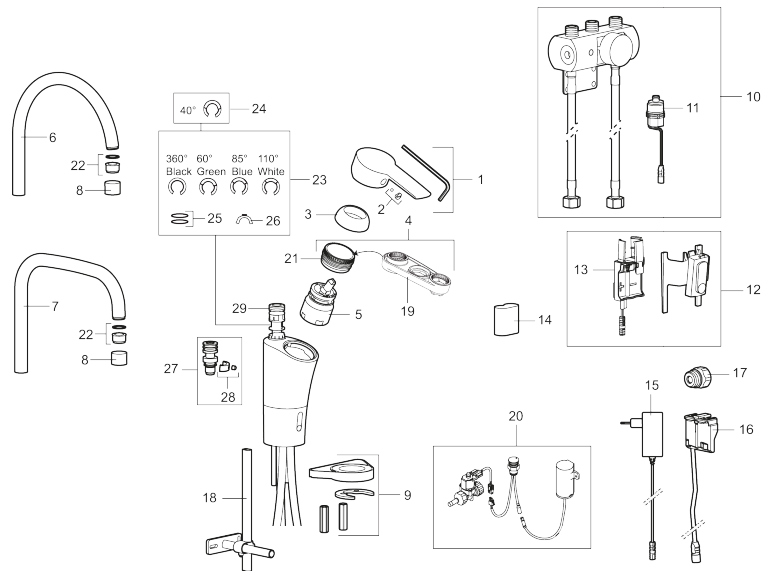
- Mit elektronischem Geräteanschlussventil
- Hybridarmatur, mechanischer 1-Hebelmischer kombiniert mit Sensor zum berührungslosen Bezug
- 6 unterschiedliche Programme, frei programmierbar (optional mit Fernbedienung 729480.AE)
- Automatische Anpassung des Sensorabstands
- Soft Closing Magnetventil, verhindert Druckstöße
- Einstellbare Heißwassersperre
- Fließzeitbegrenzung, verhindert Überschwemmungen
- Reinigungsmodus (Durchflussabschaltung für 1 Min.)
- Schutzart Sensor, IP67
- Niedriger Stromverbrauch – lange Lebensdauer (Batterie hält im Schnitt 5 Jahre)
- Nachträglich umrüstbar von Batterie auf Netz oder von Netz auf Batterie
- Für Netzanschluss wird das Adapterkit S600147 benötigt
- ESS (Energie-Spar-System)
- Eco (Energie- und Wasserstrahlregler)
- Schwenkbarer Auslauf 60°, 85°, 110° oder 360° (Sperrung für 60° oder 110° inklusive)
- Lochdurchmesser Ø32-37 mm
- Zertifiziert nach DIN EN 15091

Schutzmodul



MORA CERA duo Spültisch Hybridarmatur m. Hygienespülung

: 242080



1	409600.AE	Hebel, komplett
2	409392.AE	Markierungsplättchen und Schraube für Hebel
3	409391.AE	Überwurfmutter
4	409393.AE	Befestigungsring für Einsatz, incl. Servicewerkzeug
5	S600273	Keramikkartusche, inkl. Servicewerkzeug
6	409498.AE	Schwenkauflauf K5, komplett
7	409496.AE	Schwenkauslauf K7, komplett
8	131410.AE	Gehäuse M22 innen
9	409388.AE	Befestigung, Küchenarm.
10	729443	Ventil
11	S600277	Magnetventil
12	S600166	Sensor
13	729441.AE	Batteriehalter
14	S600135	Batterie 6V
15	S600129	Netzteil 12V
16	S600131	Spannungswandler 12V/6V
17	S600141	Übergangskupplung
18	409340.AE	Stabilisierungssatz
19	891096.AE	Servicewerkzeug

20	242200	elektronisch gesteuertes Geräteanschlussventil
21	439060.AE	Feststellnippel für Einsatz
22	131400.AE	Einsatz für Strahlregler, 11–15 l/min von 300 kPa
23	209524.AE	Sperre
24	209543.AE	Sperre 40°
25	708843.AE	O-Ring (15,54 x 2,62), 2 Stck.
26	309519.AE	Sperre, 2-er Pack (schwarz/grau)
27	109016.AE	Auslaufsnippel, komplett für fixierten Auslauf
28	139595.AE	Stoppschraube mit Sperrsegment
29	S600018	Auslaufsnippel, komplett