



## FMM 9000E Sanette Waschtisch-Einhebelmischer

Der Waschtisch-Einhebelmischer FM Mattsson 9000E ist eine der innovativsten Armaturen ihrer Art:


Der einzigartige Schließmechanismus „Soft-Closing“ verhindert wirksam die Entstehung von Druckstößen.

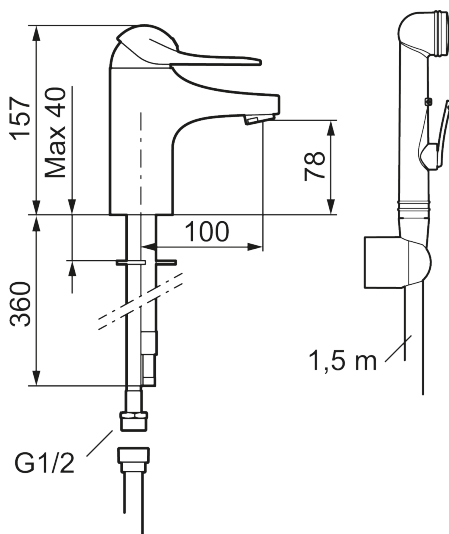
Darüber hinaus verbessert sie die Energieeffizienz und unterstützt die Reduzierung des Wasserverbrauchs.

: 80676000

**Ausführung:** Chrom, mit Turbo-Jet

- Mit selbstschliessender Handbrause, Schlauch 1500 mm und Wandhalter
- ESS (Energie-Spar-System)
- Mit Soft Closing zur Vermeidung von Druckstößen
- Einstellbare Mengen- und Temperaturbegrenzung
- Flexible Anschlusschläuche Soft-PEX®
- Lochdurchmesser Ø33,5-37 mm

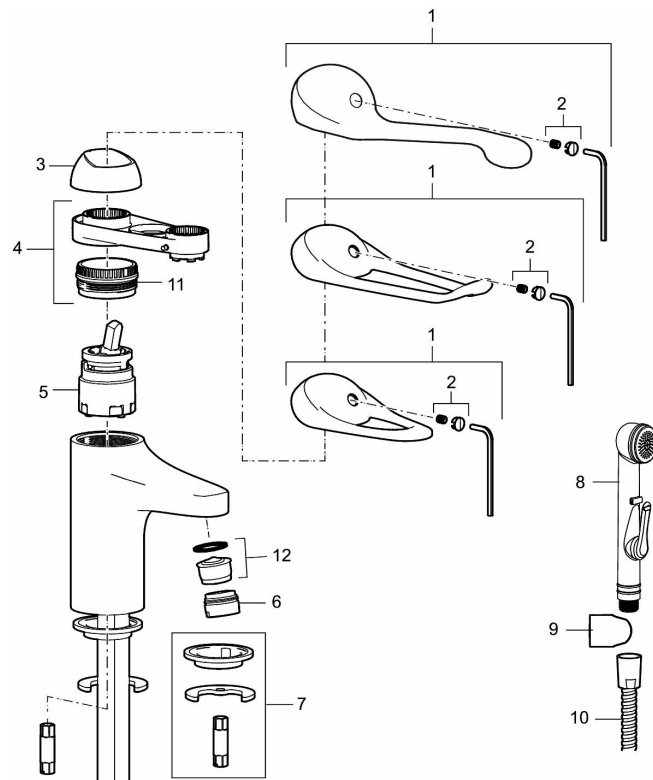
Schutzmodul 



## FMM 9000E Sanette Waschtisch-Einhebelmischer

Der Waschtisch-Einhebelmischer FM Mattsson 9000E ist eine der innovativsten Armaturen ihrer Art: Der einzigartige Schließmechanismus „Soft-Closing“ verhindert wirksam die Entstehung von Druckstößen. Darüber hinaus verbessert sie die Energieeffizienz und unterstützt die Reduzierung des Wasserverbrauchs.

: 80676000



1	58500000	Hebel kompl. 90 mm
1	58501750	Hebel kompl. L 150 mm
1	58501800	Hebel komplett L 180 mm
2	58510000	Markierungsplättchen und Schraube für Hebel
3	58520000	Überwurfmutter
4	58530140	Feststellnippel mit Werkzeug
5	S600273	Keramikkartusche, inkl. Servicewerkzeug
5	59120000	Keramikkartuschen, mit Kaltstart (grüner Ring)
5	59126000	Keramikkartusche, inkl. Servicewerkzeug, Ecoplus (grüner Ring)
5	S600232	Keramikkartusche, Low flow, für LEED Armaturer
6	29142400	Gehäuse M24 außen, 13 mm
7	S600160	Befestigung, Waschtischarm.
8	S600206	Selbstschliessende Handbrause, chrom

9	34093000	Wandhalter
10	S600207	Duschschlauch 1500mm, Hochdruck, Metall
11	29390000	Feststelledetail
12	29102910	Einsatz für Strahlregler, 5,5–6,5 l/min von 300 kPa
12	29102710	Einsatz für Strahlregler, 9–11 l/min von 300 kPa
12	29100500	Einsatz für Strahlregler, 5 l/min von 200–600 kPa
12	S600072	Einsatz für Strahlregler, 3 l/min von 200–600 kPa