



## Etgrebsarmatur, Mora Izzy Raw

Artikel-nummer:  
702800.66

VVS:  
705774185

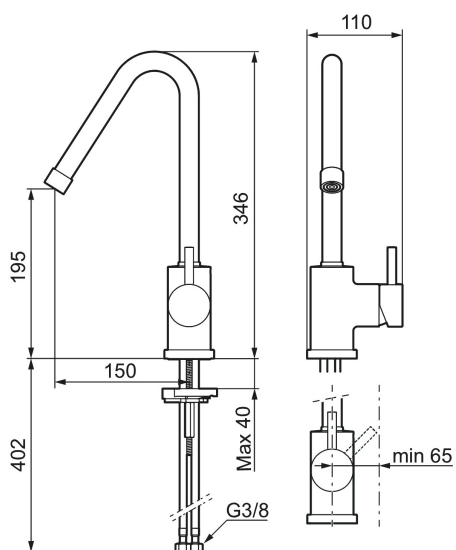
Flow 3 bar: 11,1  
l/m

Beskrivelse: Rå messing

- Til køkkenvask.
- ESS (Energy Saving System).
- Med høj svingtud 60°, 85°, 110° eller 360°.
- 150 mm fremspring.
- Indbygget temperatur- og flowbegrænser.
- Hulmål Ø29-37 mm.

Unikke egenskaber

Tilbageløbssikring

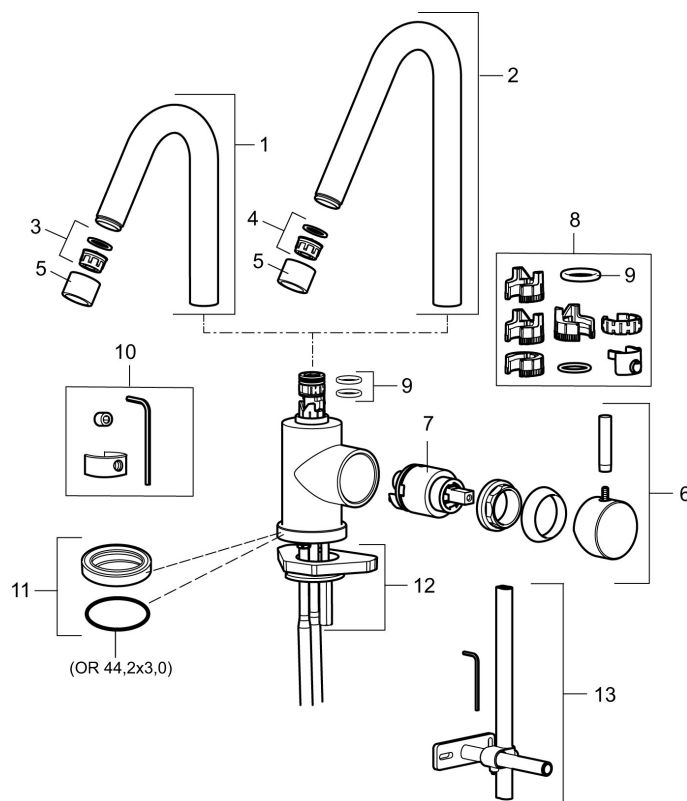


**PRODUKTBESKRIVELSE**

# Etgrebsarmatur, Mora Izzy Raw

Artikel-nummer: 702800.66

VVS: 705774185



## Reservedelsliste

NR.	ART.NO	WS	BESKRIVELSE
1	409616.AE		Udløbstud , komplet til håndvaskarmatur, krom
1	409616.25AE		Udløbstud , komplet til håndvaskarmatur, rustik messing
1	409616.66AE		Udløbstud , komplet til håndvaskarmatur, rå messing
1	409616.80AE		Udløbstud , komplet til håndvaskarmatur, riflet krom
2	409615.AE		Udløbstud , komplet til køkkenarmatur, riflet krom
2	409615.25AE		Udløbstud , komplet til køkkenarmatur, rustik messing
2	409615.66AE		Udløbstud , komplet til køkkenarmatur, rå messing
2	409615.80AE		Udløbstud , komplet til køkkenarmatur, riflet krom
3	131419.AE		Strålsamlerindsats, 5,5–6,5 l/min ved 3 bar
4	131398.AE		Strålsamlerindsats, 9–11 l/min ved 3 bar
5	409618.AE		Perlatorhylster M22 indiv., krom
5	409618.25AE		Perlatorhylster M22 indiv., rustik messing
5	409618.66AE		Perlatorhylster M22 indiv., rå messing
5	409618.80AE		Perlatorhylster M22 indiv., riflet krom

NR.	ART.NO	VVS	BESKRIVELSE
6	708995.AE	745148612	Greb, komplet, krom
6	708995.25AE		Greb, komplet, rustik messing
6	708995.66AE		Greb, komplet, rå messing
6	708995.80AE		Greb, komplet, riflet krom
7	708498.AE	745148534	Keramisk enhed til håndvask, ESS
8	209565.AE		Svingbegrænser
9	708843.AE		O-ring (15,54 x 2,62), 2 stk.
10	409621.AE		Svingbegrænser, for fast tud
11	708578.AE	745148142	Sokkel, krom
11	708578.25AE		Sokkel, rustik messing
11	708578.66AE		Sokkel, rå messing
11	708578.80AE		Sokkel, riflet krom
12	708779.AE	745148366	Bespændingssæt. Til køkken
13	409340.AE		Stabiliseringsæt