



## MORA CERA K2 keukenmengkraan

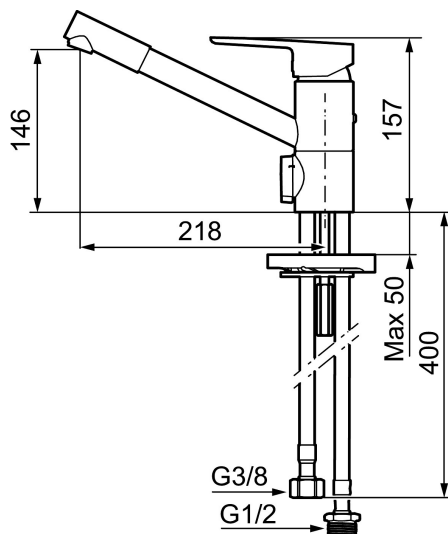
Artikelnummer: 245031 Flow 3 bar: 9,8 l/m

Omschrijving: Chroom

- Met afsluiter voor vaatwasser, mengkraan, koudstart
- ESS (Energie Spaar Systeem)
- Soft closing principe met keramische afdichtingen
- Instelbare volumestroom- en temperatuurbegrenzing
- Eco (Energie- en waterbesparende volumestroombegrenzer)
- Draaibare uitloop 110°
- Flexibele aansluitslangen 3/8" wartel
- Kraangat Ø34-37 mm

Unieke karaktereigenschappen

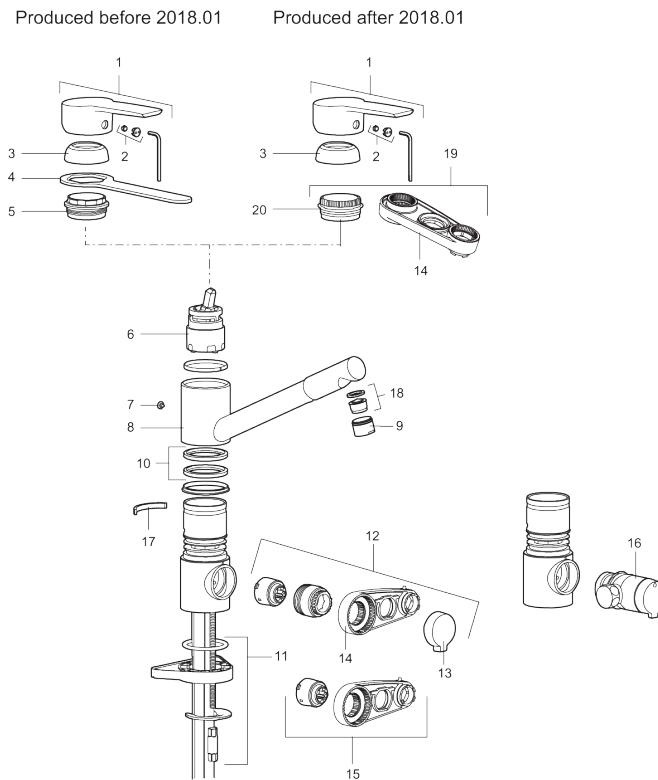
Type terugstroombeveiliging



PRODUCTOMSCHRIJVING

# MORA CERA K2 keukenmengkraan

Artikelnummer: 245031



## Onderdelen lijst

NR.	ARTIKELNR.	OMSCHRIJVING
1	409600.AE	Hendel, compleet
2	409392.AE	Kleurmarkering en schroef voor hendel
3	409391.AE	Afdekdop
5	409610.AE	Afsluitmoer voor patroon
6	S600273	Keramisch patroon, met servicegereedschap
7	409611.AE	Schroef
8	409685	Draaibare uitloop met mousseur
9	131417.AE	Behuizing M24budr., 17mm
10	S600301	Afsluitringen, 2 stuks
11	409457.AE	Bevestiging, voor mengkraan zonder vaatwasseraansluiting
11	409458.AE	Bevestiging, voor mengkraan met vaatwasseraansluiting
12	409104.AE	Vaatwasseraansluiting, met servicegereedschap
13	409400.AE	Hendel voor vaatwasseraansluiting
14	S600298	Servicegereedschap

NR.	ARTIKELNR.	OMSCHRIJVING
15	S600337	Keramisch patroon voor vaatwasseraansluiting, met servicegereedschap
15	S600316	Keramisch patroon voor vaatwasseraansluiting, zonder servicegereedschap
16	409399.AE	Rebuild.kit for dish washer
17	209558.AE	Begrenzer voor vaste en draaibare uitloop 30-90°
18	131398.AE	Inzet voor straalregelaar, 9–11 l/min van 300 kPa
19	409393.AE	Vergrendelingsmoer, met servicegereedschap
20	439060.AE	Moer