



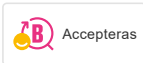
MORA MMIX T5 care badkarsblandare


Ergonomisk termostatblandare med extra greppvänliga rattar och förhöjd tryckknapp som går manövrera med handflatan. Limegröna TPE inlägg som ger extra kontrast för synskadade samt en mjukare känsla. Blandaren är blyfri.

Art.nr: 730102.0085 RSK: 8344102

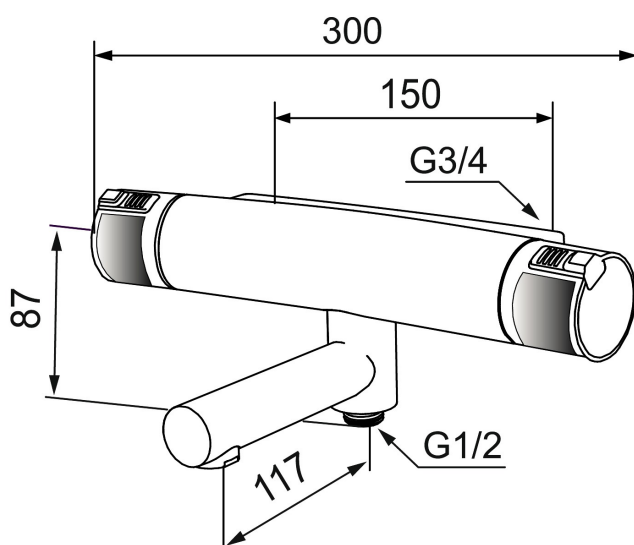
Utförande: Krom/lime, 150 c/c

Unika egenskaper



Skyddsmodul 

- **OBS! 150 c/c**
- Utloppspip med inbyggd omkastare
- Tryckbalanserad termostatinsats
- Säkerhetsspärr 38° och 42°
- Eco-stopp
- Piputsprång med väggbricka 194 mm
- Lead Free (blyfri)
- Ansl. inv. G3/4
- Återströmningsskydd enligt EU-standard SS-EN 1717
- Extra greppvänliga vred, godkänd av reumatikerförbundet



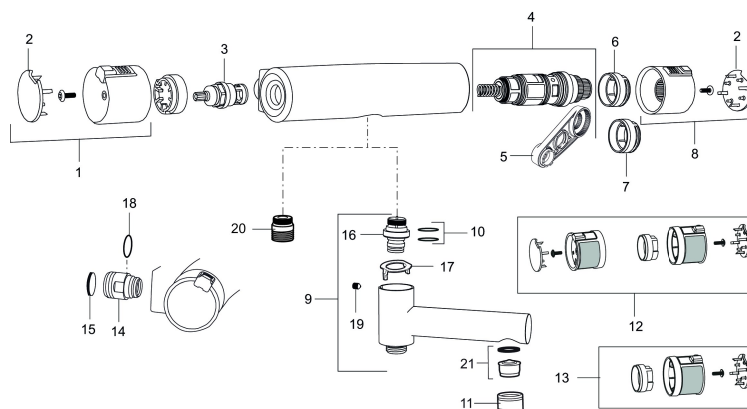
PRODUKT BESKRIVNING

MORA MMIX T5 care badkarsblandare

Ergonomisk termostatblandare med extra greppvänliga rattar och förhöjd tryckknapp som går manövrera med handflatan. Limegröna TPE inlägg som ger extra kontrast för synskadade samt en mjukare känsla. Blandaren är blyfri.

Art.nr: 730102.0085

RSK: 8344102



Reservdelstlista

NR.	ART.NR	RSK	BESKRIVNING
1	409353.AA	8345088	Mängdvred, komplett, krom, butiksförpackad
1	409353.0011AA	8345087	Mängdvred, komplett, krom/svart, butiksförpackad
2	409358.AA	8345089	Täcklock, krom, butiksförpackad
2	409358.0011AA	8345090	Täcklock, svart, butiksförpackad
3	409354.AA	8345137	Keramiskt överstycke, butiksförpackad
4	409355.AE	8345136	Reglerpaket, komplett med serviceverktyg
5	891096.AE	8345921	Serviceverktyg
6	409363.AE	8346505	Skållningsskyddsring, (standard)
7	409364.AE	8346506	Skållningsskyddsring, (Max 42°)
8	409352.AA	8345086	Temperaturvred, komplett, krom, butiksförpackad
8	409352.0011AA	8345085	Temperaturvred, komplett, krom/svart, butiksförpackad
9	409356	8344853	Utloppspip för ombyggnad av duschblandare
10	209519.AE	8938340	O-ringar
11	131415.AE	8281512	Hylsa M24 utv., 15 mm, krom
12	409370.AA	8345139	Ombyggnadskit, Care, svart/krom, butiksförpackad
12	409370.0085AA	8345162	Ombyggnadskit, Care, lime/svart, butiksförpackad
12	409370.0095AE	8345210	Ombyggnadskit, Care, röd/svart
13	409440.AE	8345211	Ombyggnadskit med fast temp. stop, Care, krom

NR.	ART.NR	RSK	BESKRIVNING
14	409360.AA	8187781	Anslutningsnippel (150 c/c), butiksförpackad
14	409361.AE	8228492	Anslutningsnippel (160 c/c)
15	409359.AA	8345172	Filtersats för anslutningskoppling, butiksförpackad
16	409366.AE		Nippel M18x1, till badkarsblandare
17	129154.AE	8295332	Spärring
18	129131.AE	8295316	O-ring (18,1 x 1,6), 2 st
19	708655.AE	8295447	Låsskruv
20	409365.AE	8187026	Utlopps-nippel M18x1-G1/2 (duschblandare ej utlopp upp)
21	139783.AE	8281546	Strålsamlarinsats, 20-24 l/min vid 3 bar