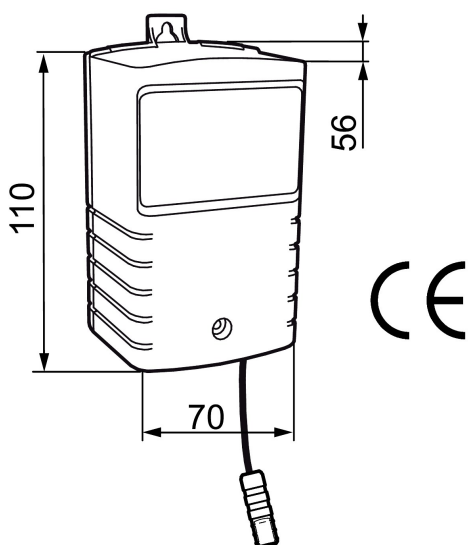




Unique characteristics



Netzteil

Artikel-Nr.: 729475

Ausführung:

- **Neue Artikel-Nr. siehe: S600128**
- Für elektronische Mora MMIX Armaturen und WMS Armaturen
- Unter Verwendung von Art.-Nr. 729434.AE und 729439.AE (beides nicht enthalten) für max. 10 Armaturen
- IP Klasse 45
- 12 V DC
- 7 W
- Betriebstemperatur 0-40° C
- Länge des Kabels 50 cm
- Max. Kabellänge 100m $\geq 0,5 \text{ mm}^2$