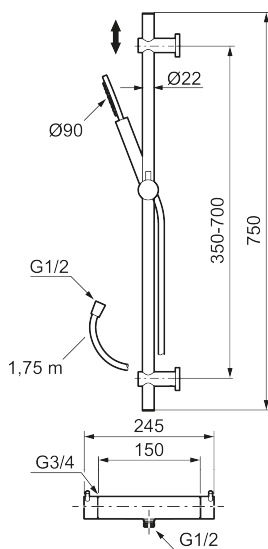




Unikke egenskaber



## MORA INXX II Shower kit

I den moderne, holdbare overflader børstet messing forener INXX II klassisk design med høj ydeevne og tilbyder en ensartet temperatur, høj komfort og en fremragende beskyttelse mod skoldning. Armaturet er testet og godkendt ud fra det gældende bygningsreglement og er energieffektivt, hvilket indebærer, at det giver et lavere vand- og energiforbrug uden at gå på kompromis med komforten. INXX II er serien, som giver mulighed for en vandoplevelse i verdensklasse.

### Om serien

INXX II er en elegant og tidløs serie i en palet af nøje udvalgte overflader. Kombinationen af høj kvalitet, stilfuldt design og vidunderlig komfort gør den til den ypperligste serie.

Artikel-nummer: 271500.62      VVS: 722750187      Flow 3 bar: 7,3 l/m

Beskrivelse: Børstet messing PVD

Bemærk at der ikke medfølger rosetter og forskruninger (se under tilbehør)

### Består af:

#### MORA INXX II termostatarmatur

- Unik tryk- og temperaturstyring.
- Skoldningssikring v/38°C
- Eco stop.

#### MORA INXX II brusersæt

- Easy Clean.
- Flexible rørholdere med skjulte skruehuller, der kan genbruge eksisterende huller i væggen.
- 1750 mm slange i metal med PVC og BPA fri slange indvendig.
- Slangen opfylder EN 1113.
- Eco (Energi og vandbesparende håndbruser).

PRODUKTBESKRIVELSE

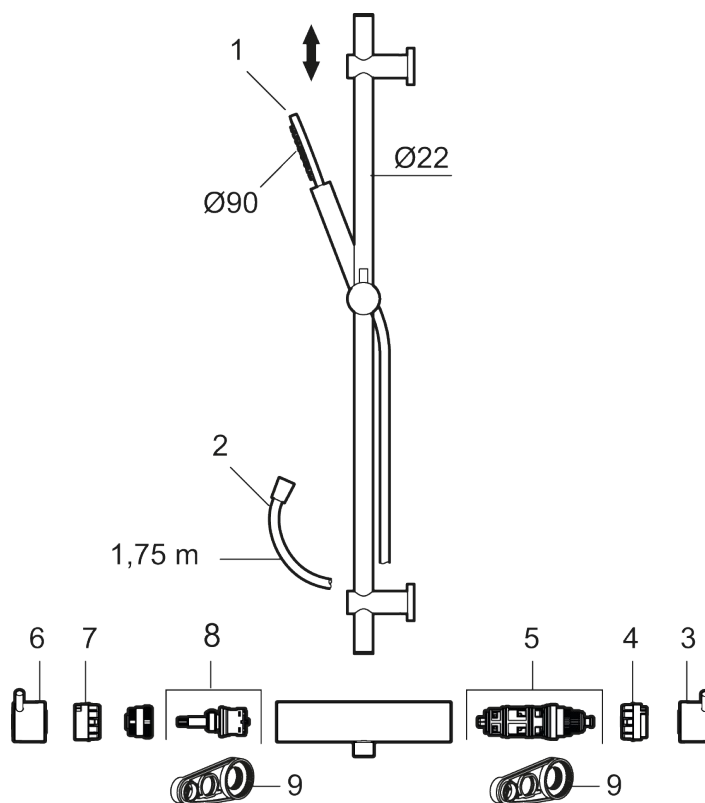
# MORA INXX II Shower kit

I den moderne, holdbare overflader børstet messing forener INXX II klassisk design med høj ydeevne og tilbyder en ensartet temperatur, høj komfort og en fremragende beskyttelse mod skoldning. Armaturet er testet og godkendt ud fra det gældende bygningsreglement og er energieffektivt, hvilket indebærer, at det giver et lavere vand- og energiforbrug uden at gå på kompromis med komforten. INXX II er serien, som giver mulighed for en vandoplevelse i verdensklasse.

**Om serien**

INXX II er en elegant og tidløs serie i en palet af nøje udvalgte overflader. Kombinationen af høj kvalitet, stilfuldt design og vidunderlig komfort gør den til den ypperligste serie.

**Artikel-nummer:** 271500.62    **VVS:** 722750187



## Reservedelsliste

| NR. | ART.NO    | VVS | BESKRIVELSE         |
|-----|-----------|-----|---------------------|
| 1   | 209575    |     | Håndbruser, krom    |
| 1   | 209575.12 |     | Håndbruser, matsort |
| 1   | 209575.22 |     | Håndbruser, mathvit |
| 1   | 209575.44 |     | Håndbruser, matgrå  |

| NR. | ART.NO      | VVS       | BESKRIVELSE   |
|-----|-------------|-----------|---|
| 1   | 209575.60   |           | Håndbruser, polert messing PVD                          |
| 1   | 209575.62   |           | Håndbruser, børstet messing PVD                         |
| 2   | 131170.AE   |           | Bruseslange 1750 mm, krom                               |
| 2   | 131170.12AE |           | Bruseslange, matsort                                    |
| 2   | 131170.22AE |           | Bruseslange, mathvit                                    |
| 2   | 131170.44AE |           | Bruseslange, matgrå                                     |
| 2   | 131170.60AE |           | Bruseslange, polert messing PVD                         |
| 2   | 131170.62AE |           | Bruseslange, børstet messing PVD                        |
| 3   | 409710.AE   |           | Temperaturreb, krom                                     |
| 3   | 409710.12AE |           | Temperaturreb, matsort                                  |
| 3   | 409710.22AE |           | Temperaturreb, mathvit                                  |
| 3   | 409710.44AE |           | Temperaturreb, matgrå                                   |
| 3   | 409710.60AE |           | Temperaturreb, polert messing PVD                       |
| 3   | 409710.62AE |           | Temperaturreb, børstet messing PVD                      |
| 4   | S600023     |           | Stopring, temperatur                                    |
| 5   | S600019     |           | Reguleringsenhet, komplet med serviceværktøj            |
| 6   | 409711.AE   |           | Mængdegreb, krom  |
| 6   | 409711.12AE |           | Mængdegreb, matsort                                     |
| 6   | 409711.22AE |           | Mængdegreb, mathvit                                     |
| 6   | 409711.44AE |           | Mængdegreb, matgrå                                      |
| 6   | 409711.60AE |           | Mængdegreb, polert messing PVD                          |
| 6   | 409711.62AE |           | Mængdegreb, børstet messing PVD                         |
| 7   | S600024     |           | Stopring, reversibelt                                   |
| 8   | S600020     |           | Keramisk topstykke, inkl. serviceværktøj (brusearmatur) |
| 9   | 891096.AE   | 745148405 | Serviceværktøj  |