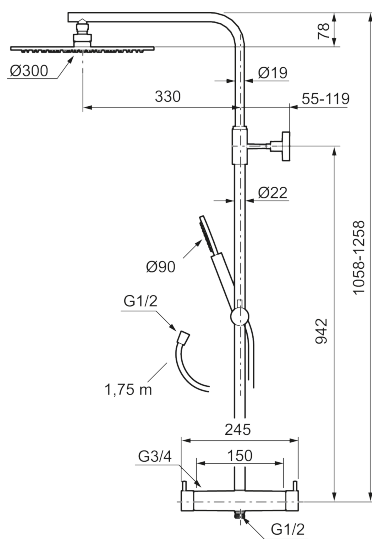
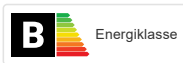




Unikke egenskaber



MORA INXX II Shower System kit

I den moderne, holdbare overflader børstet messing forener INXX II klassisk design med høj ydeevne og tilbyder en ensartet temperatur, høj komfort og fremragende beskyttelse mod skoldning. Loftbrusersættets tynde brusehoved betyder, at bruseren passer lige godt ind i et badeværelse med stærk karakter og effektfulde former som i et afdæmpet badeværelse, der er skabt til afkobling. Armaturet er testet og godkendt ud fra det gældende bygningsreglement og er energieffektivt, hvilket indebærer, at det giver et lavere vand- og energiforbrug uden at gå på kompromis med komforten. INXX II er serien, som giver mulighed for en vandoplevelse i verdensklasse.

Om serien

INXX II er en elegant og tidløs serie i en palet af nøje udvalgte overflader. Kombinationen af høj kvalitet, stilfuldt design og vidunderlig komfort gør den til den ypperligste serie.

Artikel-nummer:	VVS:	Flow 3 bar: 11,3
271900.62	722752187	l/m
Beskrivelse: Børstet messing PVD		

Bemærk at der ikke medfølger rosetter og forskruninger (se under tilbehør)

Består af:

MORA INXX II termostatarmatur

- Unik tryk- og temperaturstyring.
- ½ op.
- Skoldningssikring v/38°C
- Eco stop.

MORA INXX II Shower System

- Bruserhoved Ø400 mm med antikalsystem "Easy Clean".
- 1750 mm slange i metal med PVC og BPA fri slange indvendig.
- Slangen opfylder EN 1113.
- Integreret omskifter.
- Håndbruser 7,5 l/min. tagbruser 11 l/min.
- 330 mm fremspring.
- Justerbar indstilling af højde.

PRODUKTBEKRIVELSE

MORA INXX II Shower System kit

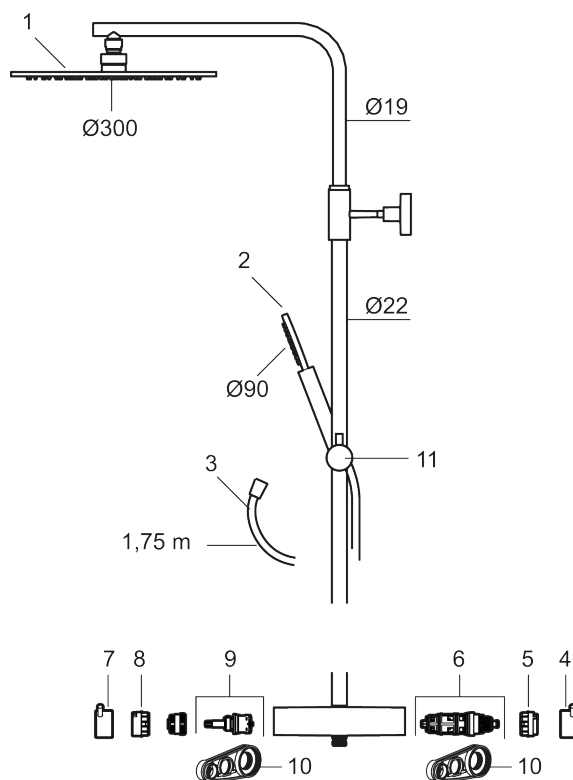
I den moderne, holdbare overflader børstet messing forener INXX II klassisk design med høj ydeevne og tilbyder en ensartet temperatur, høj komfort og fremragende beskyttelse mod skoldning. Lofbrusersættets tynde brusehoved betyder, at bruseren passer lige godt ind i et badeværelse med stærk karakter og effektfulde former som i et afdæmpet badeværelse, der er skabt til afkobling. Armaturet er testet og godkendt ud fra det gældende bygningsreglement og er energieffektivt, hvilket indebærer, at det giver et lavere vand- og energiforbrug uden at gå på kompromis med komforten. INXX II er serien, som giver mulighed for en vandoplevelse i verdensklasse.

Om serien

INXX II er en elegant og tidløs serie i en palet af nøje udvalgte overflader. Kombinationen af høj kvalitet, stilfuldt design og vidunderlig komfort gør den til den ypperligste serie.

Artikel-nummer: 271900.62

VVS: 722752187



Reservedelsliste

NR.	ART.NO	VVS	BESKRIVELSE
1	130348		Bruserhoved, krom
1	130348.12		Bruserhoved, matsort
1	130348.22		Bruserhoved, mathvit

NR.	ART.NO	WS	BESKRIVELSE
1	130348.44		Bruserhoved, matgrå
1	130348.60		Bruserhoved, polert messing PVD
1	130348.62		Bruserhoved, børstet messing PVD
2	209575		Håndbruser, krom
2	209575.12		Håndbruser, matsort
2	209575.22		Håndbruser, mathvit
2	209575.44		Håndbruser, matgrå
2	209575.60		Håndbruser, polert messing PVD
2	209575.62		Håndbruser, børstet messing PVD
3	131170.AE		Bruseslange 1750 mm, krom
3	131170.12AE		Bruseslange, matsort
3	131170.22AE		Bruseslange, mathvit
3	131170.44AE		Bruseslange, matgrå
3	131170.60AE		Bruseslange, polert messing PVD
3	131170.62AE		Bruseslange, børstet messing PVD
4	409710.AE		Temperaturgreb, krom
4	409710.12AE		Temperaturgreb, matsort
4	409710.22AE		Temperaturgreb, mathvit
4	409710.44AE		Temperaturgreb, matgrå
4	409710.60AE		Temperaturgreb, polert messing PVD
4	409710.62AE		Temperaturgreb, børstet messing PVD
5	S600023		Stopring, temperatur
6	S600019		Reguleringsenhed, komplet med serviceværktøj
7	409711.AE		Mængdegreb, krom
7	409711.12AE		Mængdegreb, matsort
7	409711.22AE		Mængdegreb, mathvit
7	409711.44AE		Mængdegreb, matgrå
7	409711.60AE		Mængdegreb, polert messing PVD
7	409711.62AE		Mængdegreb, børstet messing PVD
8	S600022		Stopring, reversibelt
9	S600020		Keramisk topstykke, inkl. serviceværktøj (brusearmatur)
10	891096.AE	745148405	Serviceværktøj
11	S600186		Glider, krom
11	S600186.12		Glider, matsort
11	S600186.60		Glider, polert messing PVD
11	S600186.62		Glider, børstet messing PVD

