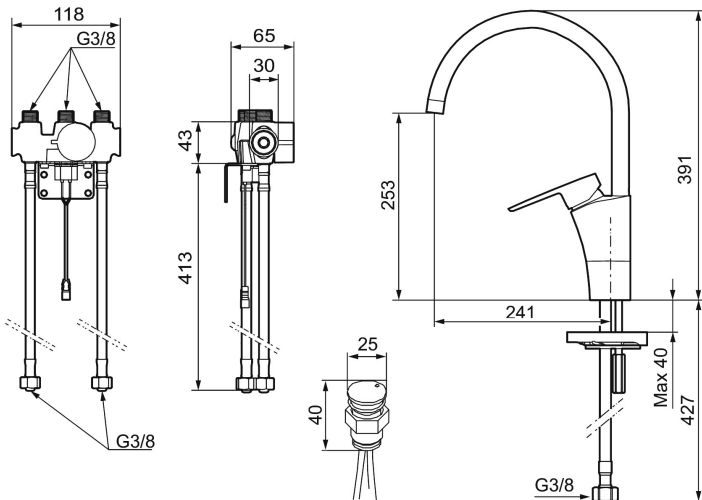




Ainutlaatuiset ominaisuudet



Mora Cera Duo keittiöhana pk-venttiilein

Mora Cera Duo on yhdistelmä perinteistä keittiöhanaa ja elektronista hanaa. Vipua käytettäessä se toimii kuten mikä tahansa tavallinen keittiöhana. Kun taas pidät käsiäsi sensorin edessä, saat aktivoitua kosketusvapaan toiminnon. Tällöin huuhtelu on ajastettu ja virtaama rajoitettu.

Tuote-nro: 242180 LVI: 6261215

Kuvaus: Kromattu, paristokäyttöinen (sis.pariston)

- ESS-energiansäästötoiminto
- Lämpötilan ja virtaaman esisäätö
- Keraaminen säätökasetti: pitkä käyttöikä ja pehmeä sulkeutuminen
- Eco-poresuutin
- Juoksuputken rajoitus valittavissa 60°, 85°, 110° tai 360° (rajoitinsarja 60° tai 110° mukaan)
- Ajastettu huuhtelu - turvallinen sulkeutuminen estää tulvimisen
- 30 sek. läpihuuhtelu mahdollisuus tunnistimen kautta
- Voidaan sulkea 5 min. ajaksi (esim. siivouksen ajaksi)
- Alhainen virrankulutus takaa paristolle pitkän toiminta-ajan
- Tunnistin IP67
- Ääniluokka 1

Asennus:

- Automaattinen tunnistimen kalibrointi
- Kaiki mallit voidaan muuttaa paristokäyttöisestä (6V) verkkovirralla (12V AC/DC)
- Verkkovirralla vaihdettaessa tarvitaan adapterisarja S600147
- Joustavat Soft PEX®- liitosletkut 3/8" liitosmutterilla
- Asennusreikä Ø32-37 mm

Asetukset:

- Ohjelmoitava havaitsemisetaisyys
- Ohjelmoitava huuhtelu-aika

Elektroninen pesukoneventtiili

- Kosketusnappi asennetaan pesualtaaseen tai pöytätasoon, tason paksuus 0-40 mm

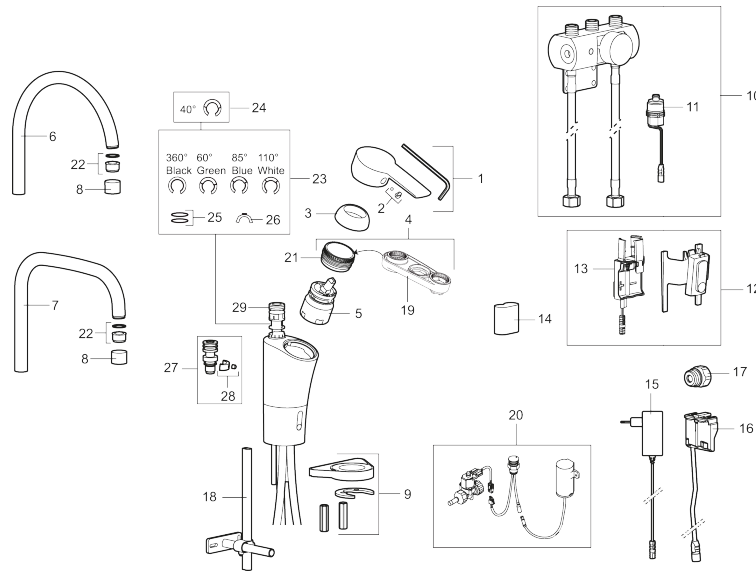
- Värillinen merkkivalo eri toiminnoille
- Sulkeutuu automaattisesti 3 tai 12 tunnin jälkeen
- Paristo 9V sisältyy toimitukseen
- Liitäntä G1/2
- Asennusreikä 20-21mm

TUOTEKUVAUS

Mora Cera Duo keittiöhana pk-venttiilein

Mora Cera Duo on yhdistelmä perinteistä keittiöhanaa ja elektronista hanaa. Vipua käytettäessä se toimii kuten mikä tahansa tavallinen keittiöhana. Kun taas pidät käsiäsi sensorin edessä, saat aktivoitua kosketusvapaan toiminnon. Tällöin huuhtelu on ajastettu ja virtaama rajoitettu.

Tuote-nro: 242180

LVI: 6261215

Varaosalistaus

| NRO. | MA-NRO | LVI | KUVAUS |
|------|-----------|---------|--|
| 1 | 409600.AE | | Vipu, täydellinen |
| 2 | 409392.AE | | Merkkinasta ja vivun kiinnitysruuvi |
| 3 | 409391.AE | | Peitelevy |
| 4 | 409393.AE | | Kiinnitysmutteri ja huoltotyökalu |
| 5 | S600273 | | Keraaminen säätöosa, sisältää huoltotyökalun |
| 6 | 409498.AE | 6561124 | Juoksuputki K5, täydellinen |
| 7 | 409496.AE | 6561122 | Juoksuputki K7, täydellinen |
| 8 | 131410.AE | 6561140 | Poresuuttimen hylsy M22 sis. |
| 9 | S600159 | | Kiinnityssarja, keittiöhanat |
| 10 | S600327 | | |
| 11 | S600277 | 6430160 | Magneettiventtiili |
| 12 | S600166 | | Elektroniikkayksikkö |
| 13 | S600325 | | Paristorasia |
| 14 | S600135 | 6432264 | Paristo |
| 15 | S600129 | 6432259 | Muuntaja 12V |

| NRO. | MA-NRO | LM | KUVAUS |
|------|-----------|---------|--|
| 16 | S600131 | 6432260 | Verkkoliitäntä |
| 17 | S600141 | | Muunnosnipa |
| 18 | S600308 | 6561329 | Vakautusosa |
| 19 | S600298 | 6430166 | Huoltotyökalu |
| 20 | 242200 | 6261216 | Elektroninen pesukoneventtiili |
| 21 | 439060.AE | | Lukitusnasta |
| 22 | 131400.AE | 6561137 | Poresuuttimen sisäosa, 11–15 l/min 300 kPa |
| 23 | S600299 | 6430164 | Juoksuputken rajoitinsarja tiivistein |
| 24 | 209543.AE | | Juoksuputken rajoitinsarja 40° |
| 25 | 708843.AE | | O-rengas (15,54 x 2,62), 2 kpl |
| 26 | 309519.AE | | Juoksuputken lukitsin |
| 27 | 109016.AE | | Kiinnitysniippa |
| 28 | 139595.AE | | Rajoitinsarja |
| 29 | S600018 | | Juoksuputken kiinnitysniippa, täydellinen |