



MORA MMIX tronic

Berøringsfrie armaturer stammer fra offentlige miljøer, men har så småt fundet vej i det moderne hjem. Mora MMIX Tronic er en ny generation af svensk udviklede berøringsfrie armaturer, med alt teknik integreret i armaturkroppen, det vil sige ingen elektronik under vasken. Den er vand- og energibesparende og er lige så nem at installere sædvanligt håndvaskarmatur. Mora MMIX Tronic leveres forberedt til batteri- eller netdrift, men kan nemt ændres senere. Temperaturen indstilles ved hjælp af grebet på siden. Denne model har selvlukkende sidebruser, 1500 mm slange og vægbeslag.

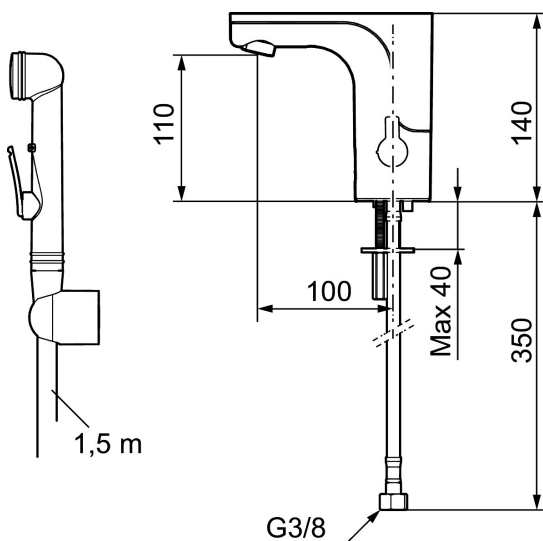
Artikel-nummer: 720084 **VVS:** 704360004 **Flow 3 bar:** 6,4 l/m

Beskrivelse: Krom, batteridrift inkl. batteri

Unikke egenskaber



Tilbageløbssikring



- Selvlukkende håndbruser, slange 1500 mm og vægbeslag.
- Med temperaturreb.
- Vandalsikker udførelse i metal.
- Eco (Energi- og vandbesparende konstantvandstrømsperlator 5 l/min) ved 2-6 bar.
- Begrænset skylletid, forhindrer oversvømmelse.
- Valgfri skylletid, max. 30 sek. ved aktivering af sensor.
- Deaktivering af sensoren i 60 sekunder (bruges f.eks til rengøring)
- Magnetventil med soft closing.
- Lavt strømforbrug - Lang levetid.
- Mulighed for gennemskylning med varmt vand mod legionella.
- IP-sensor, IP67.
- Opfylder EN1717.
- Miljøvenlige materialer, Lead Free (blyfri), Nikkelfri.

Installation:

- Nem installation og service.
- Temperaturen kan låses til en ønsket temperatur, så erstattes grebet af en medfølgende prop.
- Samtlige modeller kan tilpasse til batteridrift 6V eller netdrift 12 V AC/DC.
- Ved netdrift anvendes adapter sæt MA S600147.

- Automatisk justering af sensorafstanden.
- Fleksible tilslutningsslanger i metalflettet Soft-PEX[®], G3/8.
- Hulstørrelse: Ø33,5-37 mm.

Instillinger:

- Justerbar temperaturbegrænsning.
- Mulighed for hygiejneskyl.