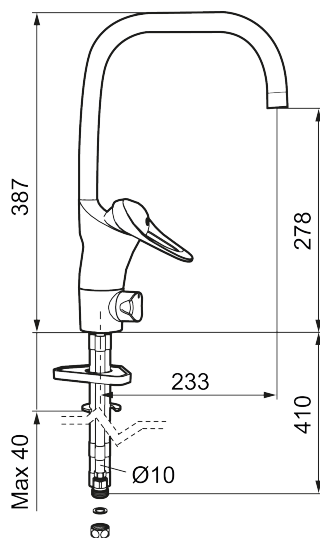




#### Ainutlaatuiset ominaisuudet



## 9000E I keittiöhana pk-venttiilein

Tässä hanassa muoto ja funktio muodostavat optimaalisen kokonaisuuden. FM Mattsson 9000E näyttää tietä uudelle hanasukupolvelle, jossa ympäristövaatimukset on huomioitu pienintä yksityiskohtaa myöten. Hana kaunistaa keittiötäsi ja tuo sinne uutta täydellistä tekniikkaa. Hanassa on jo perusrakenteisena ainutlaatuisia toimintoja, jotka säästävät vettä ja energiaa tinkimättä käyttömukavuudesta.

**Tuote-nro:** 80116000 **LVI:** 6258267 **Flow 3 bar:** 8,0 l/m

**Kuvaus:** Kromattu

- Keraaminen säätökasetti: pitkä käyttöikä ja pehmeä sulkeutuminen, joka estää paineiskut ja putkien paukkumiset.
- Cold start-energiansäästötoiminto
- Eco plus- vedensäästötoiminto
- 5 vuoden painetakuu
- Juoksuputken rajoitus valittavissa 60°, 85°, 110° tai 360° (rajoitinsarja 60° tai 110° mukaan)
- Joustavat Soft PEX® -liitosletkut G3/8" liitinmutterein
- Lämpötilan esisäätö
- Asennusreikä: Ø34-37 mm
- Ääniluokka 1