

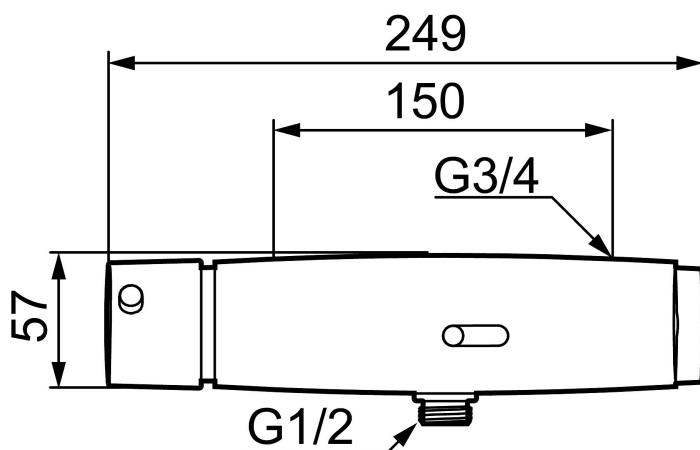


MORA tronic WMS, Duschthermostat

Artikel-Nr.: 720323.DB

Ausführung: Chrom, Batteriebetrieb, einschl. Batterie

Unique characteristics



- Thermostatfunktion
- Duschschlauchanschluss unten
- Temperaturwähler mit Sicherheitssperre bei 38°C
- Justierbare Maximaltemperatur einstellbar, Sicherheitsbegrenzung 42°
- Digitale Heißwassersperre: Automatische Verriegelung des Magnetventils bei Überschreiten definierter Maximaltemperatur an der Zapfstelle
- Safe Touch - Vermeidung des Aufheizens der Armaturen-Oberfläche, verhindert Gefahr von Verbrennungen
- Legionellenschutz durch frei programmierbare Hygienespülung und thermische Desinfektion (Legiosafe)
- Einfache und komfortable Programmierung von Spülzeiten über PC/Tablet. Erfordert USB Funk-Modul (729482) + Betriebssystem Win10
- Batterieüberwachung
- Soft Closing Magnetventil
- Vandalismusgeschützte Ausführung in Metall
- Einfache und komfortable Programmierung von Spülzeiten über PC/Tablet. Erfordert USB Funk-Modul (729482) + Betriebssystem Win10
- Start-/Stopelektronik, Sensorauslösung durch Vorhalten der Hand, stoppt durch nochmaliges Hand vorhalten
- Fließzeitbegrenzung, verhindert Überschwemmungen
- Reinigungsabschaltung per Magnet
- Geringer Stromverbrauch – lange Batterie-Lebensdauer
- Schutzart Sensor, IP67
- Umweltfreundliche Materialien (bleifrei gem. Trinkwasserverordnung)
- Zertifiziert nach DIN EN 15091
- Nachträglich umrüstbar auf Netzbetrieb

- Für den Netzbetrieb wird der Spannungswandler Nr. S600132 sowie das Netzteil Nr. S600128 oder S600129 benötigt

Tronic Wasser Management System (WMS):

- Armatur vorbereitet für kabellose Integration in Cloud-basiertes Netzwerk-System zur zentralen Steuerung, Analyse und Überwachung von mehreren Armaturengruppen über Web-Portal
- Zahlreiche Zusatzfunktion über WMS für Betreiber von öffentlichen Gebäuden
- Zentrale Konfiguration von Spülzeiten (Dauer, Nachlaufzeit, Hygienespülintervalle, temperaturgesteuerte Hygienespülungen, thermische Desinfektion) einzelner Armaturen oder Gruppen
- Reports und Analysen zu Wasserverbrauch und Durchschnittstemperatur über Portal abrufbar zur Optimierung von Kosten und Ressourceneinsatz
- Protokollierung aller Nutzungen und Spülungen mit Zeit, Wasserverbrauch und Temperatur für einzelne Armaturen oder Gruppen, übertragbar in MS Office-Programme
- Überwachung Batteriestatus und selbstständige Erinnerung an notwendigen Austausch
- Alarm bei (bevorstehenden) Betriebsstörungen per SMS oder Mailversand an definierbare Nutzergruppen (z.B. Smartphone d. Hausmeisters)
- Optimal auch für Sanierung, da drahtloses System. Keine Stemmarbeiten notwendig
- Installation ohne Verkabelung möglich. Per Plug&Play Prinzip verbinden sich Armaturen automatisch mit einem GSM-Gateway (separat erhältlich)
- Autarkes System: Sichere Funkverbindung zu GSM-Gateway. Kein Einbinden in lokale Netzwerkstruktur erforderlich
- Keine Betriebsbeeinträchtigung bei Ausfall einzelner Armaturen oder des GSM-Router
- Nutzung aller WMS-Funktionen erfordert neben GSM-Gateway eine Service-Pauschale für das Web-Portal
- Anbindung an vorhandene Gebäudeleittechnik-Systeme möglich über API-Anbindung