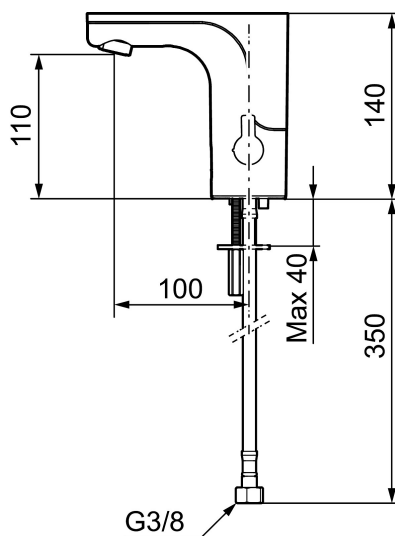




Schutzmodul



MORA MMIX tronic Waschtischarmatur m. Hygienespülung, Batteriebetrieb

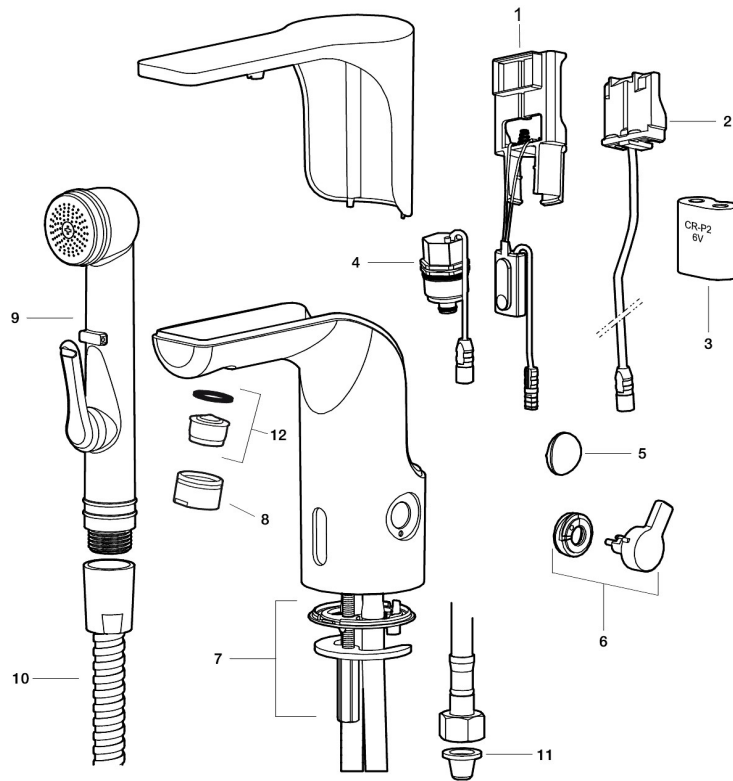
: 720080.LD1 Flow 3 bar: 1,7 l/m

Ausführung: Chrom, Batteriebetrieb (einschl. Batterie), verminderter Durchfluß

- Mit Temperaturregler, nach dem Einstellen der gewünschten Temperatur kann der Regler durch eine Abdeckung ersetzt werden
- 6 unterschiedliche Programme, frei programmierbar (optional mit Fernbedienung 729480.AE)
- Vandalismusgeschützter Armaturenkörper
- Soft Closing Magnetventil, verhindert Druckstöße
- Einstellbare Heißwassersperre
- Fließzeitbegrenzung, verhindert Überschwemmungen
- Reinigungsmodus (Durchflussabschaltung für 1 Min.)
- Schutzart Sensor, IP67
- Eco (Energie- und Wassereinsparung konstanter Durchfluss-Strahlregler)
- Niedriger Stromverbrauch – lange Lebensdauer (Batterie hält im Schnitt 5 Jahre)
- Nachträglich umrüstbar von Batterie auf Netz oder von Netz auf Batterie
- Für Netzanschluss wird das Adapterkit S600147 benötigt
- Umweltfreundliche Materialien (bleifrei gem. Trinkwasserverordnung)
- Zertifiziert nach DIN EN 15091

MORA MMIX tronic Waschtischarmatur m. Hygienespülung, Batteriebetrieb

: 720080.LD1



1	S600278	Elektronische Steuereinheit, Standard
1	S600329	Zentralsteuerung
2	S600131	Spannungswandler 12V/6V
3	S600135	Batterie 6V
4	S600277	Magnetventil
5	729457.AE	Abdeckkappe
6	729456.AE	Regler, chrom
6	729456.11AE	Regler, schwarz PVD
6	729456.14AE	Regler, kupfer poliert PVD
6	729456.16AE	Regler, champagner PVD
6	729456.60AE	Regler, messing poliert PVD
7	729458.AE	Befestigung
8	131415.AE	Gehäuse M24 außen, 15 mm, Chrom
8	131415.11AE	Gehäuse M24 außen, 15 mm, Schwarz PVD
8	131415.14AE	Gehäuse M24 außen, 15 mm, kupfer poliert PVD

8	131415.16AE	Gehäuse M24 außen, 15 mm, champagner PVD
8	131415.60AE	Gehäuse M24 außen, 15 mm, messing poliert PVD
9	729485.AE	Handbrause (selbstschliessend)
10	S600207	Duschschlauch 1500mm, Hochdruck, Metall
11	129296.AE	Filterdichtung 3/8" (2 Stück)
12	132205.AE	Einsatz für Strahlregler, 5 l/min von 200–600 kPa
12	S600072	Einsatz für Strahlregler, 3 l/min von 200–600 kPa
12	S600226	Einsatz für Strahlregler, 1,7 l/min von 200–600 kPa