



MORA CERA T4 Wannenfüll- und Duschthermostat

Ein Badezimmer ist ein Platz der Entspannung. Mit MoraCera kombinieren Sie Entspannung mit Sicherheit und Energieeinsparung ohne Comforteinbuße.

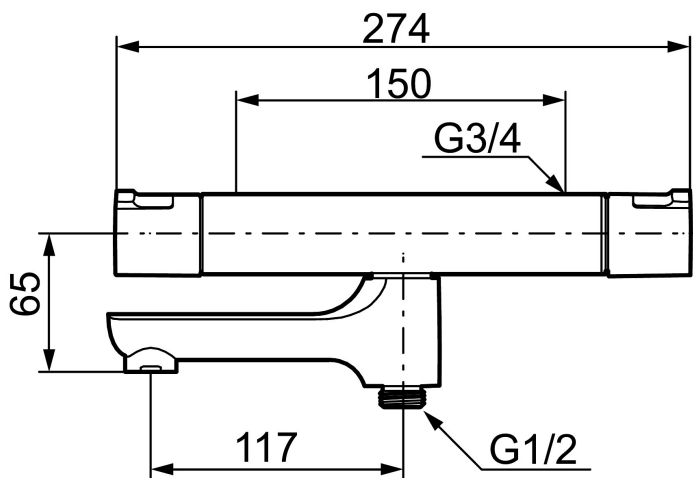
Artikel-Nr.: 240100.DB

Ausführung: Chrom

- Schwenkbarer Auslauf zur Umstellung zwischen Wanneneinlauf und Dusche
- Temperaturwähler mit Sicherheitssperre bei 38°C
- Mit Eco Stop
- Wandabstand Auslauf 197 mm

Unique characteristics

Backflow protection unit type

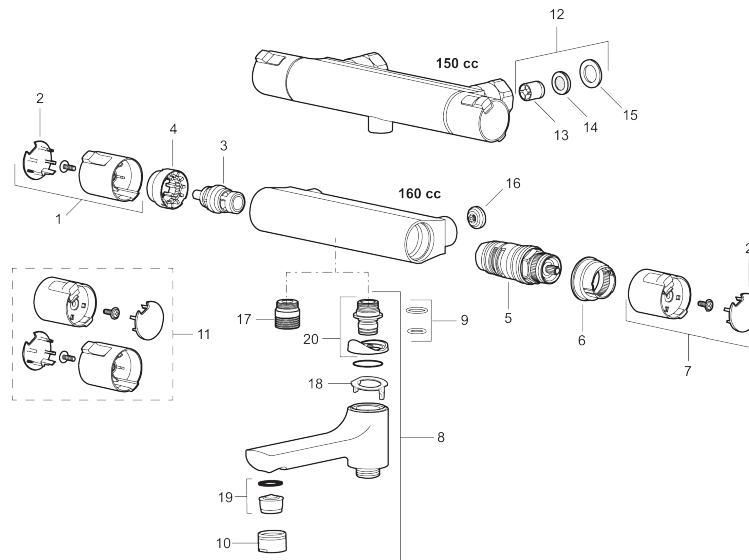


PRODUCT DESCRIPTION

MORA CERA T4 Wannenfüll- und Duschthermostat

Ein Badezimmer ist ein Platz der Entspannung. Mit MoraCera kombinieren Sie Entspannung mit Sicherheit und Energieeinsparung ohne Comforteinbuße.

Artikel-Nr.: 240100.DB



Ersatzteilliste

NO.	ART.NR	AUSFÜHRUNG
1	409653.AA	Mengenhandrad
2	409658.AA	Chromplättchen (Shopverpackung)
3	409354.AA	Keramisches Oberteil
4	708079.AE	Eco Anschlagring Absperrventil
5	708764.AE	Thermostateinsatz
6	209556.AE	Anschlagring Temperaturwähler
7	409654.AA	Temperaturhandrad, komplett, chrom (Shopverpackung)
8	409656	Auslauf, chrom
9	209519.AE	O-Ringe
10	131415.AE	Gehäuse M24 außen, 15 mm, Chrom
11	409650.AA	Mengen- und Temperaturhandrad, komplett, chrom (Shopverpackung)
12	708338.AE	Rückschlagventil mit Filter, 2 Stk.
13	139465.AE	Innenteile / Rückschlagventile
14	708080.AE	Siebe der Rückschlagventile
15	709339.AE	Dichtung
16	129380.AE	Rückschlagventil, 2 Stk
17	409659.AE	Übergangsstück M18x1xG1/2

NO.	ART.NR	AUSFÜHRUNG
18	129154.AE	Sperring
19	139783.AE	Einsatz für Strahlregler, 20–24 l/min von 300 kPa
20	209494.AE	Übergangsstück