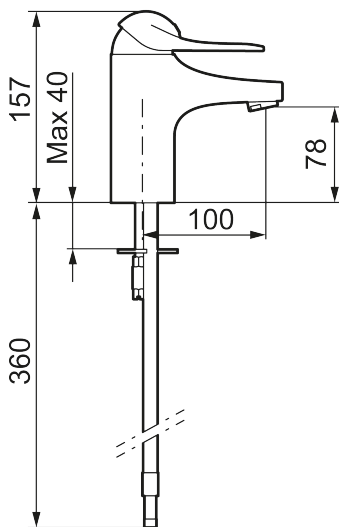




Ainutlaatuiset ominaisuudet



## 9000E pesuallashana

Energialuokiteltu pesuallashana 5–6 l/min säästövirtaamalla. Putkiston iskuja ja paukahduksia estävä pehmeä sulkeutuminen on vakiona, samoin kylmäkäynnistys, keraaminen tiiviste ja sisäänrakennettu lämpötilan rajoitus. 5 vuoden painetakuu.

Tuote-nro: 80606000 LVI: 6158028 Flow 3 bar: 7,5 l/m

Kuvaus: Kromattu

- Keraaminen säätökasetti: pitkä käyttöikä ja pehmeä sulkeutuminen, joka estää paineiskut ja putkien paukkumiset
- Cold start-energiansäästötoiminto
- Eco plus-vedensäästötoiminto
- Lämpötilan esisäätö
- 5 vuoden painetakuu
- Joustavat Soft PEX<sup>®</sup>- liitosletkut 3/8" liitosmutterilla
- Asennusreikä: Ø33,5–37 mm
- Ääniluokka 1

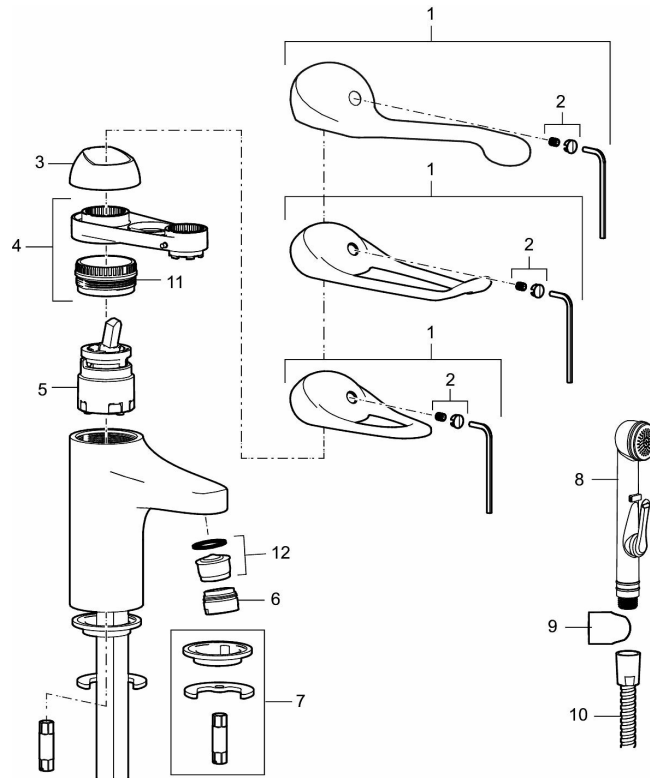
TUOTEKUVAUS

9000E pesuallashana

Energialuokiteltu pesuallashana 5–6 l/min säästövirtaamalla. Putkiston iskuja ja paukahduksia estävä pehmeä sulkeutuminen on vakiona, samoin kylmäkäynnistys, keraaminen tiiviste ja sisäänrakennettu lämpötilan rajoitus. 5 vuoden painetakuu.

Tuote-nro: 80606000

LVI: 6158028



Varaosalistaus

| NRO. | MA-NRO   | LM      | KUVAUS  |
|------|----------|---------|---|
| 1    | 58500000 | 6432963 | Käyttövipu, kromattu                                  |
| 1    | 58501750 | 6432964 | Käyttövipu Care, L= 150 mm, kromattu                  |
| 1    | 58501800 |         | Käyttövipu Care, L= 180 mm, kromattu                  |
| 2    | 58510000 |         | Merkinasta ja vivun kiinnitysruuvi                    |
| 3    | 58520000 |         | Peitelevy   |
| 4    | 58530140 |         | Kiinnitysmutteri ja huoltotyökalu                     |
| 5    | S600273  |         | Keraaminen säätöosa, sisältää huoltotyökalun          |
| 5    | 59120000 | 6432017 | Säätöosa, Cold Start (green ring)                     |
| 5    | 59126000 | 6432029 | Keraaminen säätöosa, Eco Plus ja Cold start toiminnot |
| 5    | S600232  | 6430173 | Säätöosa, Low flow, LEED yksiotehanoille              |
| 6    | 29142400 | 6561146 | Poresuuttimen hylsy M24 ulko, 13 mm                   |
| 7    | S600160  |         | Kiinnityssarja, pesuallashanat                        |

| NRO. | MA-NRO   | LM      | KUVAUS                                     |
|------|----------|---------|--|
| 8    | S600206  |         | Itsesulketuva käsisuihku, kromattu         |
| 9    | 34093000 | 6569720 | Seinäpidike                                |
| 10   | S600207  |         | Suihkuletku 1500 mm, kromattu              |
| 11   | 29390000 |         | Kiinnitysmutteri                           |
| 12   | 29102910 | 6561145 | Poresuuttimen sisäosa, 5–6,5 l/min 300 kPa |
| 12   | 29102710 |         | Poresuuttimen sisäosa, 9–11 l/min 300 kPa  |
| 12   | 29100500 | 6561147 | Poresuuttimen sisäosa, 5 l/min 200–600 kPa |
| 12   | S600072  |         | Poresuuttimen sisäosa, 3 l/min 200–600 kPa |