



MORA CLASSIC tvättställsblandare

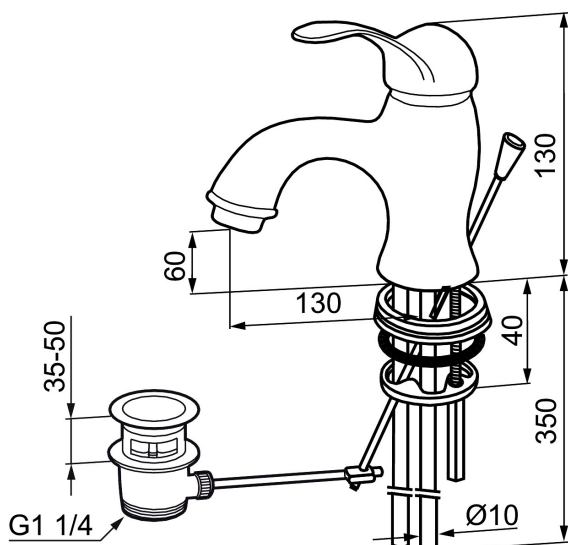
Mora Classic är en exklusiv serie vattenkranar som tar tillvara de gamla designidealerna med de runda och kraftiga formerna. Alla delar är tillverkade i metall, med sann Morakvalitet. Mora Classic tvättställsblandare blir detaljen som ger rätt känsla och skapar helheten i ditt badrum. Keramisk tätning är standard. Modern teknik i klassisk tappning när den är som bäst.

Art.nr: 700747 RSK: 8220046 Flöde 3 bar: 6,0 l/min
Utförande: Krom, ansl. Cu-rör Ø10 mm

Unika egenskaper



Skyddsmodul AA



- Med lyftventil
- Omställbar flödesbegränsning och temperaturspär
- Hålmått Ø33-37 mm

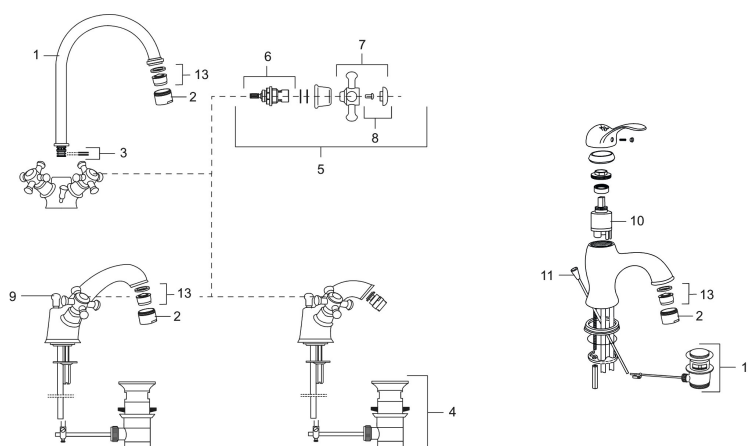
PRODUKTBESKRIVNING

MORA CLASSIC

tvättställsblandare

Mora Classic är en exklusiv serie vattenkranar som tar tillvara de gamla designidealen med de runda och kraftiga formerna. Alla delar är tillverkade i metall, med sann Morakvalitet. Mora Classic tvättställsblandare blir detaljen som ger rätt känsla och skapar helheten i ditt badrum. Keramisk tätning är standard. Modern teknik i klassisk tappning när den är som bäst.

Art.nr: 700747

RSK: 8220046

Reservdelstlista

NR.	ART.NR	RSK	BESKRIVNING
1	708139.AE		Pip för kök och tvätt
2	131413.AE	8281511	Hylsa M24 utv., 13 mm
3	708140.AE	8345168	Packningssats för svängpip
4	520300		Lyftventil Mora Classic, komplett med lyftstång
5	708146.AE	8345170	Överstykke med ratt, komplett
6	719109.AE	8345169	Överstykke G1/2 utan ratt
7	708137.AE		Ratt, komplett med skruv och täckbricka (VV+KV)
8	708135.AE		Skruv och täckbricka (VV+KV), krom
9	719164.AE		Lyftstång
10	708295.AE	8345131	För MORA INXX A5 och MORA CLASSIC tvättställsblandare
11	529116.AE	8572633	Lyftstång, L=370 mm
12	520294	8572612	Lyftventil, utan lyftstång
13	131398.AE	8281493	Strålsamlarinsats, 9–11 l/min vid 3 bar