
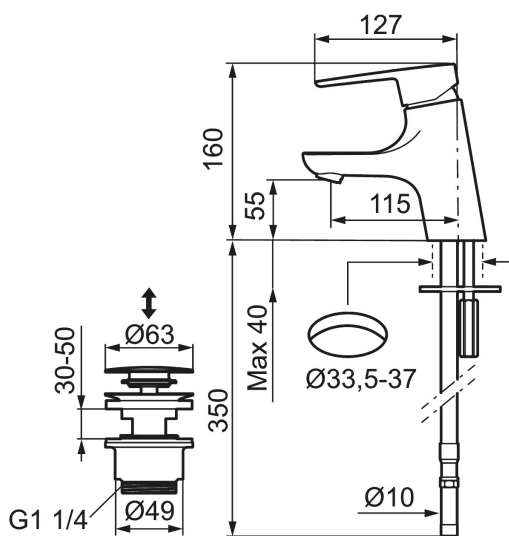




Unikke egenskaber



Tilbageløbssikring 



Etgrebsarmatur, Mora Cera B5

Et badeværelse er et sted for afkobling, nydelse og nyttiggørelse, så fyld det med den rette stemning. Spar energi uden at anstrenge dig. Mora Cera fylder dit badeværelse med kvalitet på mange måder.

Artikel-nummer: 243070.CA VVS: 702171304 Flow 3 bar: 4,8 l/m

Beskrivelse: Krom, tilslutning Ø10

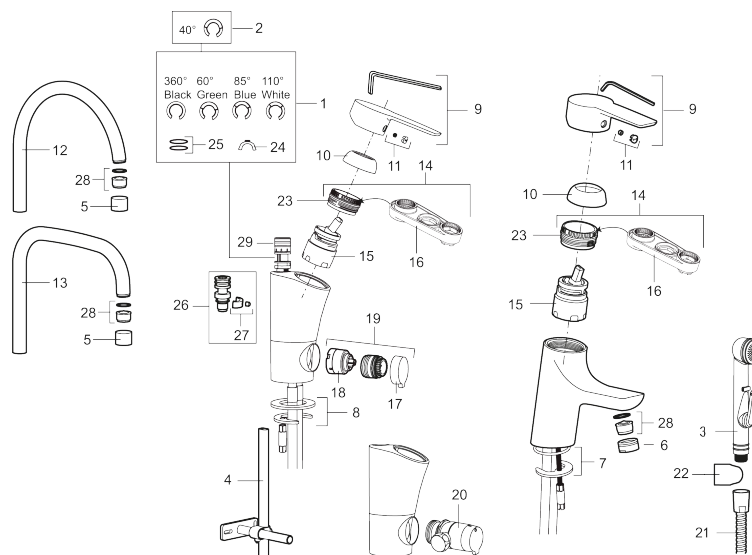
- Til håndvask.
- Bundventil med klikfunktion.
- 115 mm fremspring.
- ESS (Energy Saving System)
- Soft Closing og keramisk kartusche.
- Indbygget temperatur- og flowbegrænser.
- Eco (Energi- og vandbesparende konstantvandstrømsperlator 5 l/min) ved 2-6 bar.
- Flexible tilslutningsslanger.
- Godkendt af Svenska Reumatikerförbundet.
- Hulmål Ø33,5-37 mm.
- **5 års trykgaranti.**

PRODUKTBEKRIVELSE

Etgrebsarmatur, Mora Cera B5

Et badeværelse er et sted for afkobling, nydelse og nyttiggørelse, så fyld det med den rette stemning. Spar energi uden at anstrenge dig. Mora Cera fylder dit badeværelse med kvalitet på mange måder.

Artikel-nummer: 243070.CA **VVS:** 702171304



Reservedelsliste

| NR. | ART.NO | VVS | BESKRIVELSE |
|-----|-----------|-----------|--|
| 1 | S600299 | | Pakningssæt med spærringer |
| 2 | 209543.AE | 745148373 | Svingtuds begrænsningssæt 40° |
| 3 | S600206 | | Selvlukkende håndbruser, krom |
| 4 | S600308 | | Stabiliseringssæt |
| 5 | 131410.AE | | Perlatorhylster M22 indv. |
| 6 | 131413.AE | | Perlatorhylster M24 udv. |
| 7 | S600160 | | Monteringssæt til håndvaskarmatur |
| 8 | S600159 | | Monteringssæt til køkkenarmatur |
| 9 | 409600.AE | | Greb, komplet |
| 10 | 409391.AE | 745148402 | Dækhætte |
| 11 | 409392.AE | 745148403 | Farvebrik og skrue til greb |
| 12 | 409395.AE | 745148374 | Svingtud K5, komplet |
| 13 | 409396.AE | 745148394 | Svingtud K7, komplet |
| 14 | 409393.AE | 745148404 | Låsemøtrik til keramisk indsats, inkl. værktøj |
| 15 | S600273 | 745136006 | Keramisk patron med værktøj, koldstart |
| 16 | S600298 | | Serviceværktøj |
| 17 | 409400.AE | | |

| NR. | ART.NO | VVS | BESKRIVELSE |
|-----|-----------|-----------|---|
| 18 | S600337 | | Indsats til DM, med værktøj |
| 18 | S600316 | | Indsats til DM, uden værktøj |
| 19 | 409104.AE | | |
| 20 | 409399.AE | | |
| 21 | S600207 | | Slange til håndbruser 1,5 m, krom |
| 22 | 130732.AE | 738849814 | Håndbruseholder |
| 23 | 439060.AE | | Låsemøtrik |
| 24 | 309519.AE | | Låsedel, 2 pak (sort/grå) |
| 25 | 708843.AE | | O-ring (15,54 x 2,62), 2 stk. |
| 26 | 109016.AE | | Tudenippel, komplet, for fast tud |
| 27 | 139595.AE | | Stopskrue med spære |
| 28 | 132205.AE | | Strålsamlerindsats, 5 l/min ved 2–6 bar |
| 28 | S600319 | | Strålsamlerindsats, 7–9 l/min ved 3 bar |
| 28 | 132408.AE | | Strålsamlerindsats, 8 l/min ved 2–6 bar |
| 29 | S600018 | | Tudenippel |