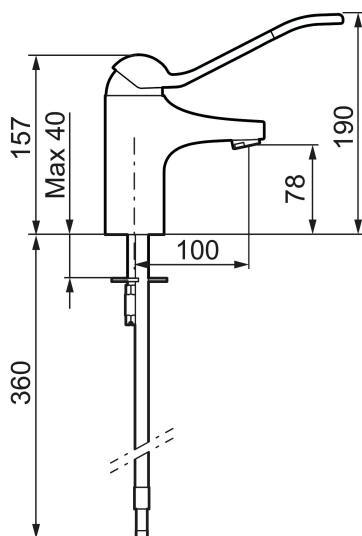




Unieke karaktereigenschappen

Type terugstroombeveiliging



FMM 9000E MEDICARE wastafelmengkraan

Artikelnummer: 80604600 Flow 3 bar: 6,0 l/m

Omschrijving: Chroom

- ESS (Energie Spaar Systeem)
- Soft closing principe met keramische afdichtingen
- Instelbare volumestroom- en temperatuurbegrenzing
- Verlengde hendel, 180mm
- Debietbegrenzer zonder luchttoevoeging, constante doorstroom 5 l/min bij 200-600kPa
- Flexibele aansluitslangen in roestvrijstaal gevlochten Soft PEX® 10 mm aansluiting, met beschermend plastic omhulsel voor verbeterde hygiene en eenvoudiger schoonmaken
- Kraangat Ø33,5-37 mm