



## Mora MMIX T5 schlauchanschluss oben

Der Mora MMix Duschthermostat vereint attraktives Design mit anspruchsvoller Technologie. Die druckbalancierte Thermostatkartusche bietet höchste Regelgenauigkeit auch bei schwierigen hydraulischen Bedingungen. In der Praxis bedeutet das höchster Komfort und maximale Sicherheit.

Artikel-Nr.: 731150.DB

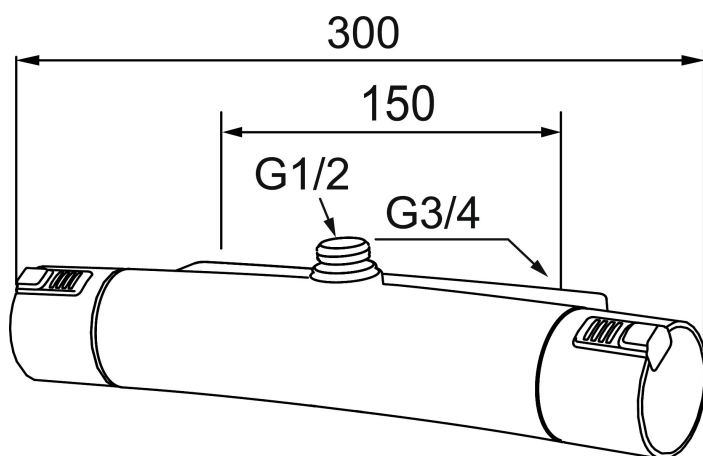
Ausführung: Chrom

Unique characteristics



- Zum Anschluß von Mora Duschkartuschen
- Temperaturwähler mit Sicherheitssperre bei 38°C
- Druckausgleichender Thermostat
- Mit Eco Stop
- Lead Free (Bleifrei gem. Trinkwasserverordnung)

Backflow protection unit type 

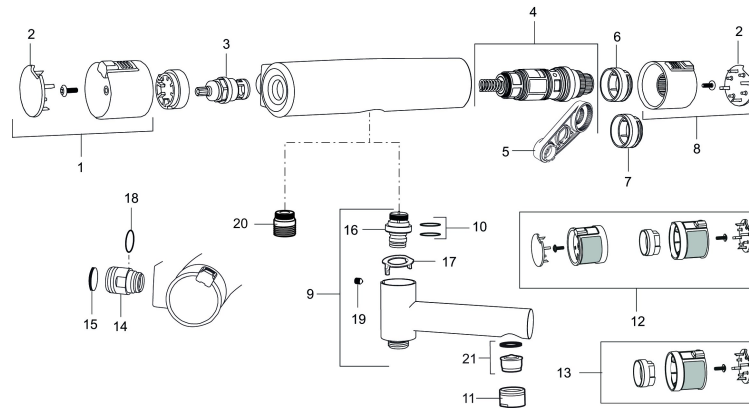


PRODUCT DESCRIPTION

# Mora MMIX T5 schlauchanschluss oben

Der Mora MMix Duschthermostat vereint attraktives Design mit anspruchsvoller Technologie. Die druckbalancierte Thermostatkartusche bietet höchste Regelgenauigkeit auch bei schwierigen hydraulischen Bedingungen. In der Praxis bedeutet das höchster Komfort und maximale Sicherheit.

Artikel-Nr.: 731150.DB



## Ersatzteilliste

NO.	ART.NR	AUSFÜHRUNG
1	409353.AA	Mengenhandrad, Chrom
1	409353.0011AA	Mengenhandrad, Chrom/Schwarz
2	409358.AA	Abdeckplättchen, Chrom
2	409358.0011AA	Abdeckplättchen, Chrom/Schwarz
3	409354.AA	Keramisches Oberteil
4	409355.AE	Thermostateinsatz mit Werkzeug
5	891096.AE	Servicewerkzeug
6	409363.AE	Anschlagring
7	409364.AE	Anschlagring max. 42°
8	409352.AA	Temperaturhandrad, Chrom
8	409352.0011AA	Temperaturhandrad, Chrom/Schwarz
9	409356	Wanneneinlauf, komplett
10	209519.AE	O-Ringe
11	131415.AE	Gehäuse M24 außen, 15 mm, Chrom
12	409370.AA	Umrüstsatz, Care, Schwarz/chrom
12	409370.0085AA	Umrüstsatz, Care, Lime/Schwarz
12	409370.0095AE	Umrüstsatz, Care, Red/Schwarz

NO.	ART.NR	AUSFÜHRUNG
13	409440.AE	Umrüstsatz, Care, Chrom, mit fix. Temperatursperre
14	409360.AA	Anschluss-Übergangsstück (150c/c), Shopverpackung
14	409361.AE	Anschluss-Übergangsstück (160c/c)
15	409359.AA	Filtersatz für Anschlussverschraubung, Shopverpackung
16	409366.AE	Übergangsstück M18x1
17	129154.AE	Sperring
18	129131.AE	O-Ring (18,1 x 1,6), 2 Stck.
19	708655.AE	Stopp Schraube
20	409365.AE	Übergangsstück M18x1 - G1/2
21	139783.AE	Einsatz für Strahlregler, 20–24 l/min von 300 kPa