

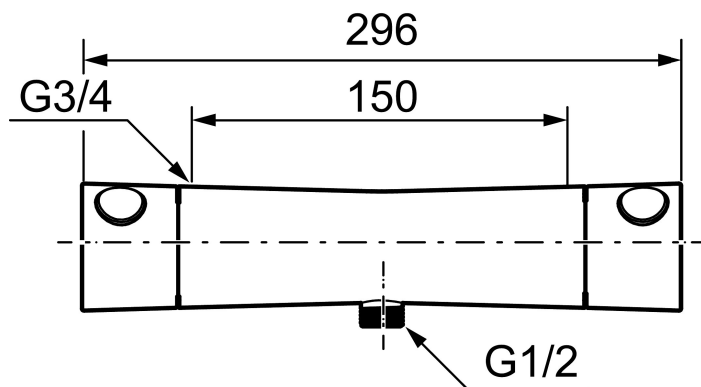
## Mora One termostaattisuihkuhana

Mora One on erittäin elegantti designhanasarja, jonka suunnittelun kulmakivinä on ollut kauneus, käytettävyys sekä kestävyys. Mora One on saanut inspiraationsa Mora Armaturin 90 vuotisesta historiasta, mutta se on suunniteltu moderniin kotiin. Arvostettu ruotsalainen suunnittelija ja arkkitehti Thomas Sandell sai inspiraation hanasarjan suunnitteluun perinteisestä, vanhan ajan vesipumpusta. Mora Onessa on samanlainen kartiomainen runko sekä terävät kulmat yhdistettynä tasaisiin pintoihin. Mora One-hanasarjassa on luotettava ja pitkälle kehitetty tekniikka ja hanat säästävät sekä vettä että energiaa, käyttömukavuudesta tinkimättä.

Tuote-nro: 261100 LVI: 6360687

Kuvaus: Kromattu

Ainutlaatuiset ominaisuudet



- Liitos alas
- Paineentasajalla täydennetty termostaattitoiminto
- Turvanuppi +38°C
- Eco- vesimäärän säästötoiminto
- Imusuojattu EU- standardin EN1717 mukaan

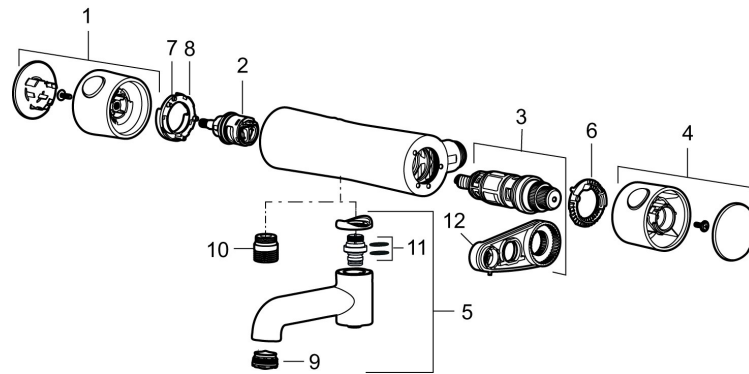
## TUOTEKUVAUS

## Mora One termostaattisuihkuhana

Mora One on erittäin elegantti designhanasarja, jonka suunnittelun kulmakivinä on ollut kauneus, käytettävyys sekä kestävyys. Mora One on saanut inspiraationsa Mora Armaturin 90 vuotisesta historiasta, mutta se on suunniteltu moderniin kotiin. Arvostettu ruotsalainen suunnittelija ja arkkitehti Thomas Sandell sai inspiraation hanasarjan suunnitteluun perinteisestä, vanhan ajan vesipumpusta. Mora Onessa on samanlainen kartiomainen runko sekä terävät kulmat yhdistettynä tasaisiin pintoihin. Mora One- hanasarjassa on luotettava ja pitkälle kehitetty tekniikka ja hanat säästävät sekä vettä että energiaa, käyttömukavuudesta tinkimättä.

Tuote-nro: 261100

LVI: 6360687



## Varaosalistaus

| NRO. | MA-NRO    | LVI     | KUVAUS                                       |
|------|-----------|---------|--|
| 1    | 409553.AE |         | Vesimäärän säätökahva, kromattu              |
| 2    | 707977.AE | 6432246 | Keraaminen käyttöventtiili, reversible       |
| 3    | 409355.AE | 6432023 | Lämmönsäätöosa, täydellinen, huoltotyökaluin |
| 4    | 409554.AE |         | Lämmönsäätökahva, täydellinen, kromattu      |
| 5    | 409556    |         | Juoksuputki, kromattu                        |
| 6    | 209559.AE |         | Polttamissuojarengas                         |
| 7    | 707900.AE |         | Rajoitinrengas                               |
| 8    | 707901.AE |         | Rajoitinrengas, reversible                   |
| 9    | 409566.AE |         | Poresuutin M24 uk., 20–24 l/min 300 kPa      |
| 10   | 409659.AE |         | Juoksuputken nippa M18x1xG1/2                |
| 11   | 209519.AE |         | O-rengas                                     |
| 12   | 891096.AE | 6432025 | Huoltotyökalu                                |