



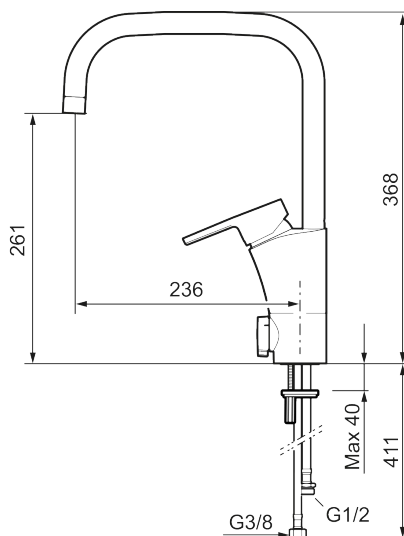
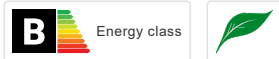
## MORA MMIX II sharp keittiöhana pk-venttiilein

MMIX II sharp yhdistää tyylikkään muodon laatuun ja ympäristöystävällisyyteen, mikä tekee hanasta todellisen voittajan. Lyijytön ESS-energiänsäästöjärjestelmällä.

Tuote-nro: 332071 LVI: 6261277 Flow 3 bar: 6,0 l/m

Kuvaus: Kromattu

Ainutlaatuiset ominaisuudet



- Keraaminen säätökasetti: pitkä käyttöikä ja tiivis pehmeä sulkeutuminen, joka estää paineiskut ja putkien paukkumiset.
- ESS-energiänsäästötoiminto
- Juoksuputken rajoitus valittavissa 60°, 85°, 110° tai 360° (rajoitinsarja 60° tai 110° mukaan)
- Joustavat Soft PEX<sup>®</sup>- liitosletkut 3/8" liitosmutterilla
- Vesimäärän ja lämpötilan esisäättö
- Lead Free, lyijyttömät materiaalit
- Ääniluokka 1
- Asennusreikä: Ø34-37 mm