



MORA INXX II sharp

Med en holdbar matthvit nyanse og kjøkkenkranens sterke karakter tar INXX II sharp på en moderne og stilren måte en sentral plass på kjøkkenet. Blandebatteriet er testet og godkjent ut fra gjeldende byggeregler og det er energieffektivt, noe som innebærer at man får et lavere vann- og energiforbruk uten å gi avkall på komforten.


Om serien

INXX II er en elegant og tidløs serie i en palett av nøye utvalgte nyanser. Kombinasjonen av høy kvalitet, stilren design og herlig komfort gjør den til den ultimate serien.

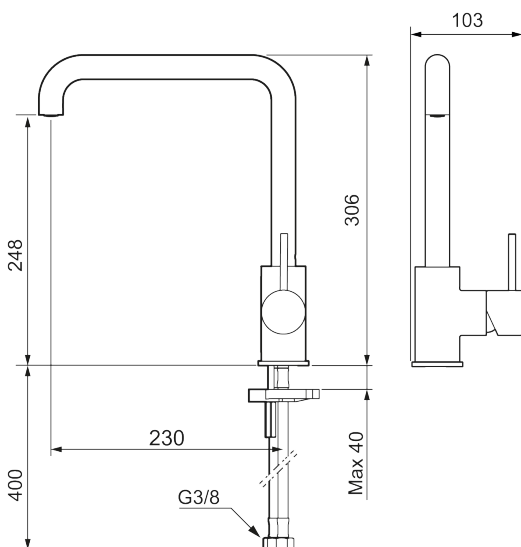
| | | |
|-----------------------------|--------------------|------------------------|
| Art.no.: | NRF-nummer: | Flow 3 bar: 6,0 |
| 272051.22CA | 4290503 | l/m |
| Utførende: Matt hvit | | |

Unike funksjoner



Tilbakeslagssikring 

- Vannmengdebegrenser og temperatursperre
- Mora Eco konstantvannmengde 6 l/min ved 2-6 bar
- Svingbar tut sperre 60°, 85°, 110° eller 360°
- Fleksible Soft PEX®-rør med 3/8" mutter
- For hull i benk Ø34-37 mm



PRODUKTBEKRIVNING

MORA INXX II sharp

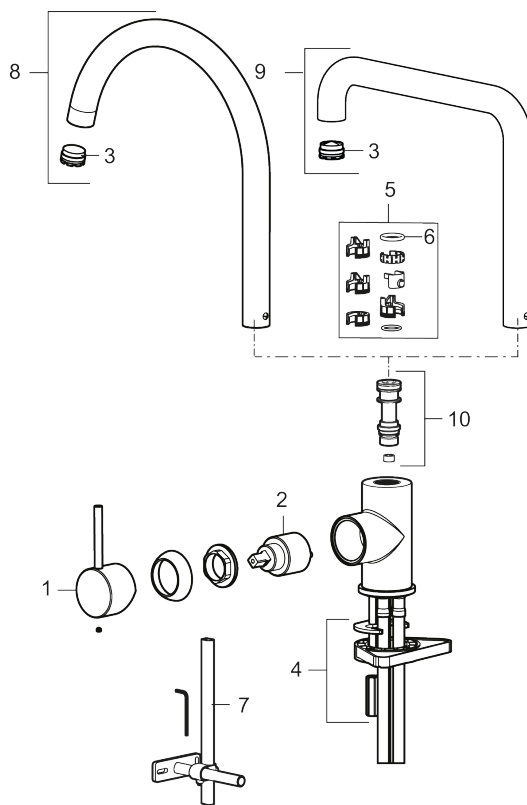
Med en holdbar matthvit nyanse og kjøkkenkranens sterke karakter tar INXX II sharp på en moderne og stilrene måte en sentral plass på kjøkkenet. Blandebatteriet er testet og godkjent ut fra gjeldende byggeregler og det er energieffektivt, noe som innebærer at man får et lavere vann- og energiforbruk uten å gi avkall på komforten.

Om serien

INXX II er en elegant og tidløs serie i en palett av nøye utvalgte nyanser. Kombinasjonen av høy kvalitet, stilrene design og herlig komfort gjør den til den ultimate serien.

Art.no.: 272051.22CA

NRF-nummer: 4290503



Reservedelsliste

| NR. | ART. NO. | NRF-NUMMER | BESKRIVELSE |
|-----|-------------|------------|-------------------------------------|
| 1 | 409700.AE | 4295005 | Spak, komplett, krom |
| 1 | 409700.12AE | 4294998 | Spak, komplett, matt sort |
| 1 | 409700.22AE | 4294999 | Spak, komplett, matt hvit |
| 1 | 409700.44AE | 4295001 | Spak, komplett, matt grå |
| 1 | 409700.60AE | 4295002 | Spak, komplett, polert messing PVD |
| 1 | 409700.62AE | 4295003 | Spak, komplett, børstet messing PVD |

| NR. | ART. NO. | NRF-NUMMER | BESKRIVELSE |
|-----|-------------|------------|--------------------------------|
| 1 | 409700.76AE | 4295004 | Spak, komplett, børstet nikkel |
| 2 | 409702.AE | 4295013 | Innsats |
| 3 | S600230 | | Strålesamler M21,5 utv., Z |
| 4 | S600055 | | Monteringstilbehør |
| 5 | 209565.AE | | Låsesett for tut |
| 6 | 708843.AE | | O-ring (15,54 x 2,62), 2 stk |
| 7 | 409340.AE | | Stabiliseringssats |
| 8 | 409712.AE | | Utløpstut, krom |
| 8 | 409712.12AE | | Utløpstut, matt sort |
| 8 | 409712.22AE | | Utløpstut, matt hvit |
| 8 | 409712.44AE | | Utløpstut, matt grå |
| 8 | 409712.60AE | | Utløpstut, polert messing PVD |
| 8 | 409712.62AE | | Utløpstut, børstet messing PVD |
| 8 | 409712.76AE | | Utløpstut, børstet nikkel |
| 9 | 409713.AE | | Utløpstut, krom |
| 9 | 409713.12AE | | Utløpstut, matt sort |
| 9 | 409713.22AE | | Utløpstut, matt hvit |
| 9 | 409713.44AE | | Utløpstut, matt grå |
| 9 | 409713.60AE | | Utløpstut, polert messing PVD |
| 9 | 409713.62AE | | Utløpstut, børstet messing PVD |
| 9 | 409713.76AE | | Utløpstut, børstet nikkel |
| 10 | S600231 | | Tutnippel, komplett |