



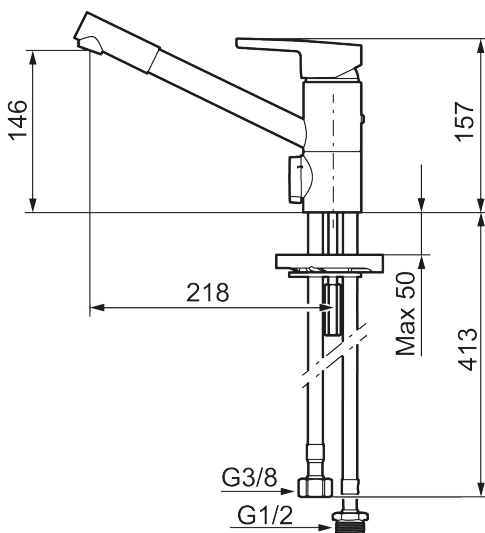
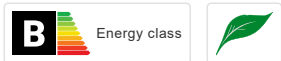
MORA MMIX II keittiöhana pk-venttiilein

Matalaputkinen MMIX II yhdistää kauniin ja ergonomisen muotoilun energiatehokkaisuun sisäosiin, alhaiseen energiankulutukseen ja kaukokatseiseen ympäristönsuojeluun.

Tuote-nro: 332251 LVI: 6261290 Flow 3 bar: 6,0 l/m

Kuvaus: Kromattu

Ainutlaatuiset ominaisuudet



- Keraaminen säätökasetti: pitkä käyttöikä ja tiivis pehmeä sulkeutuminen, joka estää paineiskut ja putkien paukkumiset.
- ESS-energiansäästötoiminto
- Juoksuputken rajoitus 110°
- Joustavat Soft PEX[®]- liitosletkut 3/8" liitosmutterilla
- Vesimäärän ja lämpötilan esisääto
- Lead Free, lyijyttömät materiaalit
- Asennusreikä: Ø34-37 mm

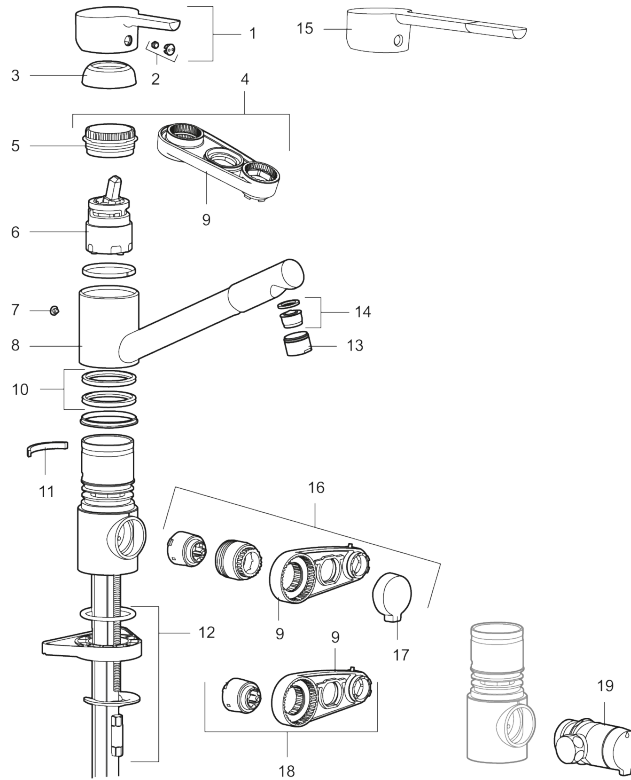
TUOTEKUVAUS

MORA MMIX II keittiöhana pk-venttiilein

Matalaputkinen MMIX II yhdistää kauniin ja ergonomisen muotoilun energiatehokkaisiin sisäosiin, alhaiseen energiankulutukseen ja kaukokatseiseen ympäristönsuojeluun.

Tuote-nro: 332251

LVI: 6261290



Varaosalistaus

NRO.	MA-NRO	LVI	KUVAUS
1	409389.AE		Käyttövipu täydellinen
2	409392.AE		Merkinasta ja vivun kiinnitysruuvi
3	409391.AE		Peitelevy
4	409393.AE		Kiinnitysmutteri ja huoltotyökalu
5	439060.AE		Lukitusnasta
6	S600273		Keraaminen säätöosa, sisältää huoltotyökalun
7	409611.AE		Juoksuputken lukitusruuvi
8	409685		Juoksuputki, täydellinen
9	S600298	6430166	Huoltotyökalu
10	S600301		Juoksuputken tiivistepari, 2 kpl
11	209558.AE	6432228	Juoksuputken rajoitin kiinteälle juoksuputkelle 30-90°
12	409458.AE		Kiinnityssarja hanalle jossa pkv.

NRO.	MA-NRO	LVI	KUVAUS
13	S600279	6561324	Poresuuttimen hylsy M24 ulk., 17 mm
14	131398.AE	6561136	Poresuuttimen sisäosa, 9–11 l/min 300 kPa
15	409390.AE	6432032	Käyttövipu täydellinen Care (150mm)
16	409104.AE	6258291	Pesukoneventtiili täydellinen
17	409400.AE		Pesukoneventtiin kahva
18	S600337	6430168	Pesukoneventtiin, sisältää huoltotyökalut
18	S600316	6430165	Pesukoneventtiin, ilman huoltotyökalua
19	409399.AE		Liitossarja pöytämallin astianpesukoneelle