

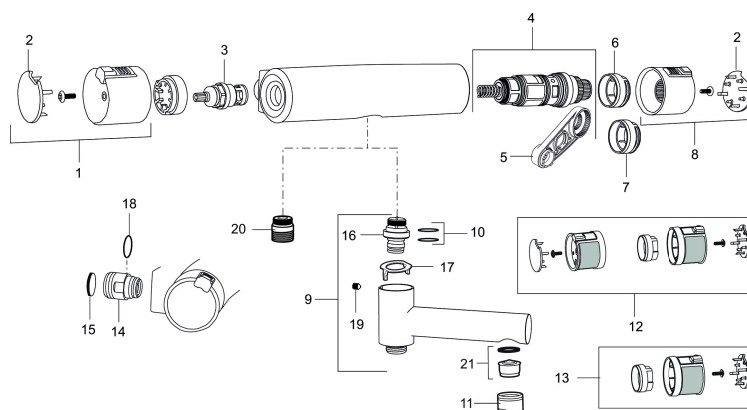


**PRODUKTBEKRIVNING**

# MORA MMIX shower kit

Mora MMIX kombinerer en formfin og ergonomisk design med en energieffektiv innside. Designen preges av en kjølelt bølgende geometri og formidler en tidløs og sammenhengende stil i hele serien. Vårt unike miljøkonsept EcoSafe™ ligger til grunn for utviklingsarbeidet og bidrar til lavt energiforbruk og langsiktige miljøhensyn. Fra og med 2014 leveres Mora MMIX-serien i en ny blyfri messinglegering.

**Art.no.:** 731321.0011

**NRF-nummer:** 4290277

**Reservedelsliste**

| NR. | ART. NO.      | NRF-NUMMER | BESKRIVELSE                                  |
|-----|---------------|------------|--|
| 1   | 409353.AA     | 4294132    | Avst.ratt, komplett, krom                    |
| 1   | 409353.0011AA |            | Avst.ratt, komplett, krom/sort               |
| 2   | 409358.AA     | 4294138    | Dekklokk, krom (2 stk)                       |
| 2   | 409358.0011AA |            | Dekklokk, sort (2 stk)                       |
| 3   | 409354.AA     | 4294133    | Overdel keramisk, butikksforpakket           |
| 4   | 409355.AE     | 4294134    | Reguleringsinnmat inkl. verktøy              |
| 5   | 891096.AE     | 4294142    | Serviceverktøy                               |
| 6   | 409363.AE     | 4294141    | Sperring (standard)                          |
| 7   | 409364.AE     |            | Sperring (Maks 42°)                          |
| 8   | 409352.AA     | 4294131    | Temp.ratt, komplett, krom                    |
| 8   | 409352.0011AA |            | Temp.ratt, komplett, krom/sort               |
| 9   | 409356        | 4294136    | Utløpstut, krom                              |
| 10  | 209519.AE     | 4294292    | O-ringsett til tutnippel                     |
| 11  | 131415.AE     |            | Hylse for strålesamler, M24 utv. 15 mm, krom |
| 12  | 409370.AA     |            | Care gummierte ratt, sort/krom               |
| 12  | 409370.0085AA |            | Care gummierte ratt, lime/sort               |

| NR. | ART. NO.      | NRF-NUMMER | BESKRIVELSE                                |
|-----|---------------|------------|--|
| 12  | 409370.0095AE |            | Care gummierte ratt, rød/sort              |
| 13  | 409440.AE     |            | Fast temp. stopp, Care, sort/krom          |
| 14  | 409360.AA     |            | Tilslutningsmutter komplett (150 c/c)      |
| 14  | 409361.AE     |            | Tilslutningsmutter komplett (160 c/c)      |
| 15  | 409359.AA     | 4294139    | Filtersats f/anslutning                    |
| 16  | 409366.AE     |            | Tutnippel M18x1 (Badekarbatteri)           |
| 17  | 129154.AE     |            | Stoppskive for utløpstut                   |
| 18  | 129131.AE     |            | O-ring (18,1 x 1,6), 2 stk                 |
| 19  | 708655.AE     |            | Låsskrue                                   |
| 20  | 409365.AE     |            | Ansatsnippel M18x1-G1/2                    |
| 21  | 139783.AE     |            | Innsats strålesamler 20–24 l/min ved 3 bar |