



MORA MMIX K6 keukenmengkraan

Artikelnummer: 732021 Flow 3 bar: 7,5 l/m

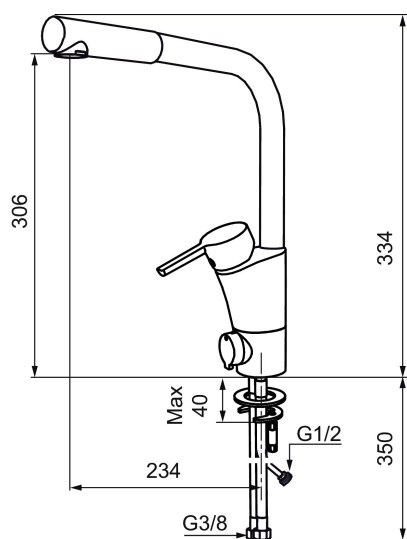
Omschrijving: Chroom

- Met afsluiter voor vaatwasser, mengkraan, koudstart
- ESS (Energie Spaar Systeem)
- Soft closing principe met keramische afdichtingen
- Instelbare volumestroom en temperatuurbegrenzing
- Eco (Energie- en waterbesparende volumestroombegrenzer)
- Draaibare uitloop 60°, 85°, 110° of 360°
- Flexible aansluitslangen 3/8"
- Lead Free (loodvrije messing)
- Kraangat Ø32-37 mm

Unieke karaktereigenschappen

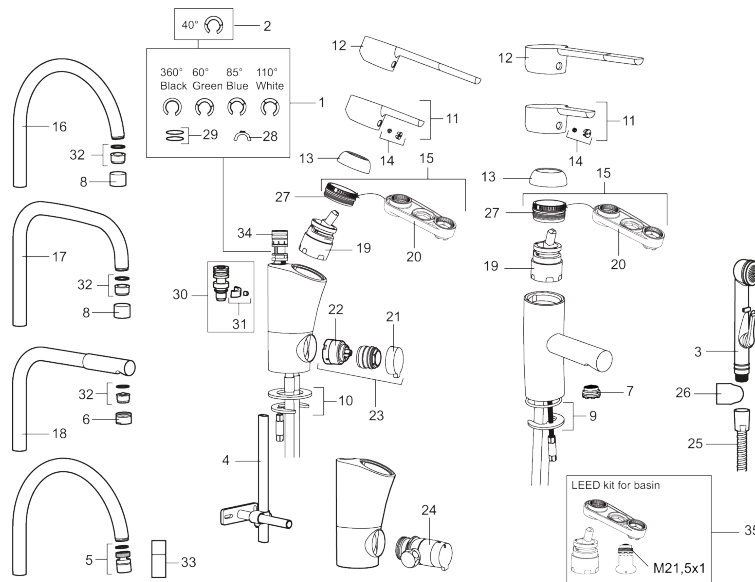


Type terugstroombeveiliging



MORA MMIX K6 keukenmengkraan

Artikelnummer: 732021



Onderdelen lijst

| NR. | ARTIKELNR. | OMSCHRIJVING |
|-----|------------|--|
| 1 | S600299 | Afdicht- en begrenzerset voor kranen |
| 2 | 209543.AE | Begrenzer draaihoek uitloop 40° |
| 3 | S600206 | Zelfsluitende handdouche, chroom |
| 4 | S600308 | Stabilisatie kit |
| 5 | S600314 | Straalregelaar met kogelscharnier M22 bidr., 7–9 l/min van 300 kPa |
| 6 | 131415.AE | Behuizing M24 budr., 15 mm, chroom |
| 7 | S600312 | Straalregelaar M21,5 budr., 7–9 l/min van 300 kPa |
| 7 | 409385.AE | Straalregelaar M21,5 budr., 5 l/min van 200–600 kPa |
| 7 | S600228 | Straalregelaar M21,5 budr., 3 l/min van 200–600 kPa |
| 8 | 131410.AE | Behuizing M22 bidr. |
| 9 | S600160 | Bevestigingsset voor wastafel kraan |
| 10 | S600159 | Bevestigingsset voor keukenkraan |
| 11 | 409389.AE | Hendel, compleet |
| 12 | 409390.AE | Care-hendel, L=150 mm, compleet |
| 13 | 409391.AE | Afdekdop |
| 14 | 409392.AE | Kleurmarkering en schroef voor hendel |
| 15 | 409393.AE | Vergrendelingsmoer, met servicegereedschap |

| NR. | ARTIKELNR. | OMSCHRIJVING |
|-----|------------|---|
| 16 | 409395.AE | Uitloop K5, compleet |
| 17 | 409396.AE | Uitloop K7, compleet |
| 18 | 409397.AE | Uitloop K6, compleet |
| 19 | S600273 | Keramisch patroon, met servicegereedschap |
| 19 | 409405.AE | Keramisch patroon, Turbo, met servicegereedschap |
| 19 | S600232 | |
| 20 | S600298 | Servicegereedschap |
| 21 | 409400.AE | Hendel voor vaatwasseraansluiting |
| 22 | S600337 | Keramisch patroon voor vaatwasseraansluiting, met servicegereedschap |
| 22 | S600316 | Keramisch patroon voor vaatwasseraansluiting, zonder servicegereedschap |
| 23 | 409104.AE | Vaatwasseraansluiting, met servicegereedschap |
| 24 | 409399.AE | Rebuild.kit for dish washer |
| 25 | S600207 | Doucheslang, 1500 mm |
| 26 | 130732.AE | Wandsteun |
| 27 | 439060.AE | Moer |
| 28 | 309519.AE | Stop-plug, 2 st. (Zwart/grijs) |
| 29 | 708843.AE | O-ring (15,54 x 2,62), 2 St. |
| 30 | 109016.AE | Nippel voor uitloop, compleet voor vaste uitloop |
| 31 | 139595.AE | Bev. schroef met begrenzer-clip |
| 32 | S600319 | Inzet voor straalregelaar, 7–9 l/min van 300 kPa |
| 32 | 131400.AE | Inzet voor straalregelaar, 11–15 l/min van 300 kPa |
| 32 | 132408.AE | Inzet voor straalregelaar, 8 l/min at 200–600 kPa |
| 33 | 409343.AE | Straalregelaar met kogelscharnier M22 bidr., 7–9 l/min van 300 kPa |
| 34 | S600018 | Bevestigingsset, compleet |
| 35 | 131407.AE | |