

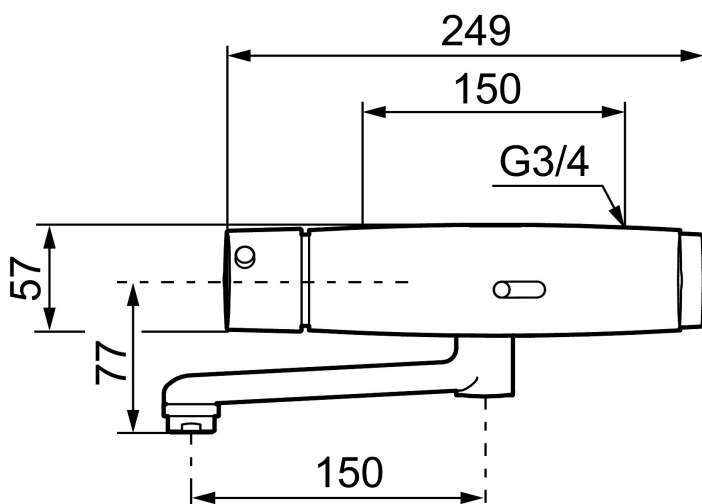


MORA tronic WMS, Waschtisch Wandarmatur

: 720313.DB Flow 3 bar: 5,0 l/m

Ausführung: Chrom, Batteriebetrieb, einschl. Batterie

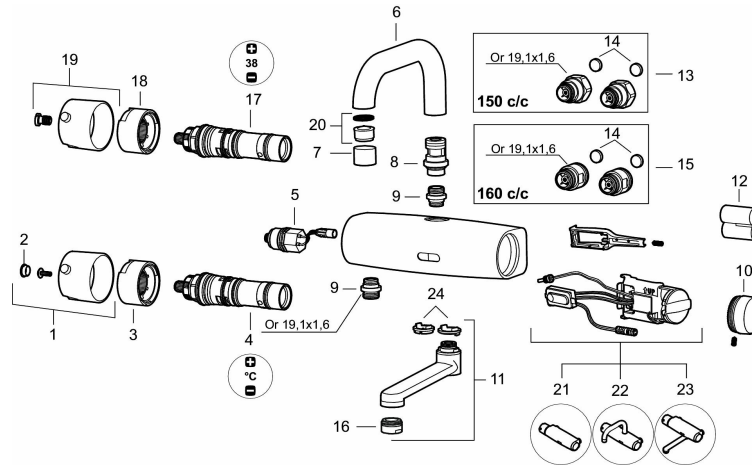
- Mit Mischventil
- Selbstentleerender Schwenkauslauf
- Temperaturwähler mit einstellbarer Heißwassersperre
- Digitale Heißwassersperre: Automatische Verriegelung des Magnetventils bei Überschreiten definierter Maximaltemperatur an der Zapfstelle
- Legionellenschutz durch frei programmierbare Hygienespülung und thermische Desinfektion (Legiosafe)
- Einfache und komfortable Programmierung von Spülzeiten über PC/Tablet. Erfordert USB Funk-Modul (729482) + Betriebssystem Win10
- Batterieüberwachung
- Soft Closing Magnetventil zur Vermeidung von Druckstößen
- Safe Touch - Vermeidung des Aufheizens der Armaturen-Oberfläche, verhindert Gefahr von Verbrennungen
- Vandalensichere Metallkonstruktion
- Fließzeitbegrenzung, verhindert Überschwemmungen
- Reinigungsabschaltung per Magnet
- Eco (Energie- und Wassereinsparung konstanter Durchfluss-Strahlregler)
- Näherungselektronik, löst aus, sobald Bewegung vor dem Sensor ist, schließt, wenn keine Bewegung vor dem Sensor ist
- Geringer Stromverbrauch - lange Lebensdauer
- IP-Klassensensor: IP67
- Rückflussverhinderer gemäß EU-Norm SS-EN 1717
- Umweltfreundliche Materialien (bleifrei gem. Trinkwasserverordnung)
- Zertifiziert nach DIN EN 15091
- Nachträglich umrüstbar auf Netzbetrieb
- Für den Netzbetrieb wird der Spannungswandler Nr. S600132 sowie das Netzteil Nr. S600128 oder S600129 benötigt



Tronic Wasser Management System (WMS):

- Armatur vorbereitet für kabellose Integration in Cloud-basiertes Netzwerk-System zur zentralen Steuerung, Analyse und Überwachung von mehreren Armaturengruppen über Web-Portal
- Zahlreiche Zusatzfunktion über WMS für Betreiber von öffentlichen Gebäuden
- Zentrale Konfiguration von Spülzeiten (Dauer, Nachlaufzeit, Hygienespülintervalle, temperaturgesteuerte Hygienespülungen, thermische Desinfektion) einzelner Armaturen oder Gruppen
- Reports und Analysen zu Wasserverbrauch und Durchschnittstemperatur über Portal abrufbar zur Optimierung von Kosten und Ressourceneinsatz
- Protokollierung aller Nutzungen und Spülungen mit Zeit, Wasserverbrauch und Temperatur für einzelne Armaturen oder Gruppen, übertragbar in MS Office-Programme
- Überwachung Batteriestatus und selbstständige Erinnerung an notwendigen Austausch
- Alarm bei (bevorstehenden) Betriebsstörungen per SMS oder Mailversand an definierbare Nutzergruppen (z.B. Smartphone d. Hausmeisters)
- Optimal auch für Sanierung, da drahtloses System. Keine Stemmarbeiten notwendig
- Installation ohne Verkabelung möglich. Per Plug&Play Prinzip verbinden sich Armaturen automatisch mit einem GSM-Gateway (separat erhältlich)
- Autarkes System: Sichere Funkverbindung zu GSM-Gateway. Kein Einbinden in lokale Netzwerkstruktur erforderlich
- Keine Betriebsbeeinträchtigung bei Ausfall einzelner Armaturen oder des GSM-Router
- Nutzung aller WMS-Funktionen erfordert neben GSM-Gateway eine Service-Pauschale für das Web-Portal
- Anbindung an vorhandene Gebäudeleittechnik-Systeme möglich über API-Anbindung

MORA tronic WMS, Waschtisch : 720313.DB Wandarmatur



1	16221500	Temperaturhandrad kompl. für Waschtischarmaturen
2	39030000	Abdeckung
3	38525000	Stoppring für Waschtischarmaturen
4	16280000	Mischventil für Waschtischarmaturen, bleifrei
4	16280100	Mischventil für Einlocharmaturen
5	S600277	Magnetventil
6	58670000	Auslauf, L=150 mm
7	131410.AE	Gehäuse M22 innen
8	16292000	Übergangsstück für Schwenkauslauf
9	409365.AE	Übergangsstück M18x1 - G1/2
10	729459.AE	Batteriegehäuse, schwarz
11	459558	Auslauf
12	S600135	Batterie 6V
13	16291500	Anschlussnippel 150 c/c (Linksgewinde)
14	209604.AE	Siebe, 2-er Pack
15	16291600	Anschlussnippel 160 c/c
16	131356.AE	Strahlregler M24 außen
17	729556	Thermostateinsatz (für Klinik- und Duschbatterie)
18	38515000	Stoppring (für Klinik- und Duschbatterie)
19	16211500	Temperaturhandrad, komplett (für Klinik- und Duschbatterie)
20	132205.AE	Einsatz für Strahlregler, 5 l/min von 200–600 kPa
21	729462.AE	Electronic Einheit WMS (für Duschbatterie)

22	16216300	Electronic Einheit WMS (für Armaturen mit Auslauf nach oben)
23	16216400	Electronic Einheit WMS (für Armaturen mit Auslauf nach unten)
24	58643000	Schwenkbegrenzung (für Armaturen mit Auslauf nach unten)