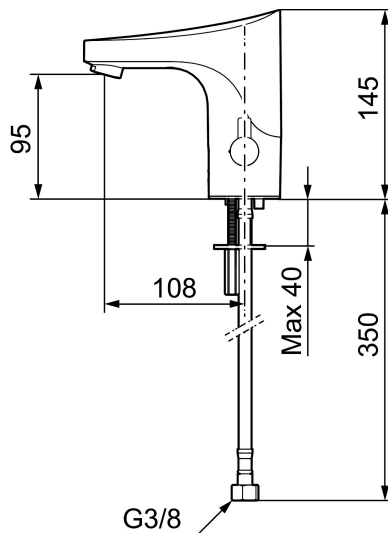




Schutzmodul



FMM 9000E Tronic Waschtischarmatur

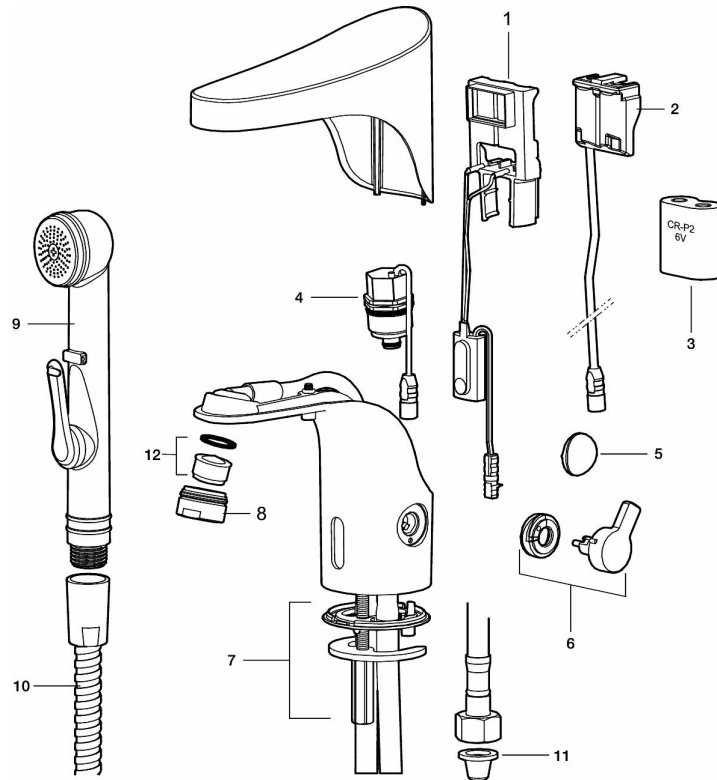
: 16411000 Flow 3 bar: 5,5 l/m

Ausführung: Chrom, für Netzanschluss, ohne Netzteil

- Mit Temperaturregler, nach dem Einstellen der gewünschten Temperatur kann der Regler durch eine Abdeckung ersetzt werden
- 6 unterschiedliche Programme, frei programmierbar (optional mit Fernbedienung 729480.AE)
- Vandalismusgeschützte Ausführung in Metall
- Soft Closing Magnetventil, verhindert Druckstöße
- Fließzeitbegrenzung, verhindert Überschwemmungen
- Spülfunktion 30 s per Sensor
- Durchflussabschaltung nach 60 s per Sensor (wird z.B. bei der Reinigung verwendet)
- Schutzart Sensor, IP67
- Eco (Energie- und Wassereinsparung konstanter Durchfluss-Strahlregler, 5 l/min bei 200-600 kPa)
- Niedriger Stromverbrauch – lange Lebensdauer
- Nachträglich umrüstbar von Batterie auf Netz oder von Netz auf Batterie
- Für den Netzbetrieb wird das Netzteil Nr. S600128 oder S600129 benötigt
- Umweltfreundliche Materialien, Lead Free (Bleifrei gem. Trinkwasserverordnung)
- Zertifiziert nach DIN EN 15091

FMM 9000E Tronic Waschtischarmatur

: 16411000



1	S600278	Elektronische Steuereinheit, Standard
1	S600329	Zentralsteuerung
2	S600131	Spannungswandler 12V/6V
3	S600135	Batterie 6V
4	S600277	Magnetventil
5	16222000	Abdeckplättchen
6	16221000	Regler
7	39141600	Schnellbefestigung
8	29142400	Gehäuse M24 außen, 13 mm
9	34582000	9000E Tronic Handbrause (selbstschliessend)
10	S600207	Duschschlauch 1500mm, Hochdruck, Metall
11	38800009	Filterdichtung 3/8" (2 Stück)
12	29100500	Einsatz für Strahlregler, 5 l/min von 200–600 kPa