

MORA CERA B5 Sanette Waschtisch-Einhebelmischer

Ein Badezimmer ist ein Platz der Entspannung. Mit MoraCera kombinieren Sie Entspannung mit Sicherheit und Energieeinsparung ohne Comforteinbuße.

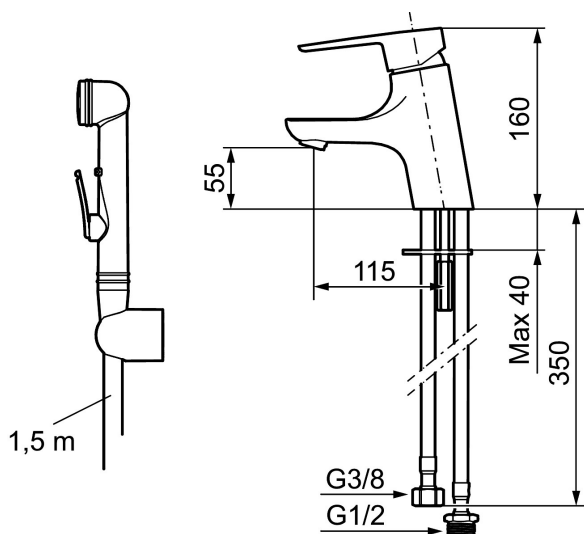
: 243006.CA Flow 3 bar: 4,5 l/m

Ausführung: Chrom

- Mit selbstschliessender Handbrause, Schlauch 1500 mm und Wandhalter
- ESS (Energie-Spar-System)
- Mit Soft Closing zur Vermeidung von Druckstößen
- Einstellbare Mengen- und Temperaturbegrenzung
- Eco (Energie- und Wassereinsparung konstanter Durchfluss-Strahlregler, 5 l/min bei 200-600 kPa)
- Flexible Anschlusschläuche Soft-PEX®
- Lochdurchmesser Ø33,5-37 mm



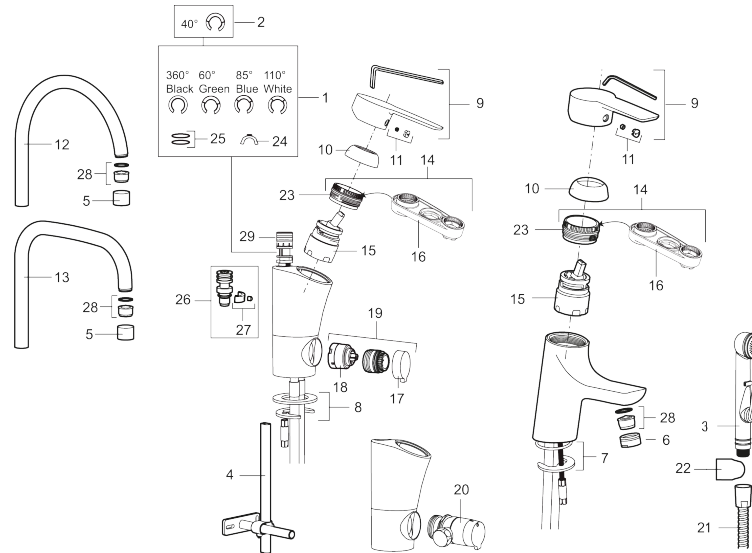
Schutzmodul



MORA CERA B5 Sanette Waschtisch-Einhebelmischer

Ein Badezimmer ist ein Platz der Entspannung. Mit MoraCera kombinieren Sie Entspannung mit Sicherheit und Energieeinsparung ohne Comforteinbuße.

: 243006.CA



1	S600299	Dichtungs- und Begrenzungssatz
2	209543.AE	Sperre 40°
3	S600206	Selbstschliessende Handbrause, chrom
4	S600308	Stabilisierungssatz
5	131410.AE	Gehäuse M22 innen
6	131413.AE	Gehäuse M24 außen
7	S600160	Befestigung, Waschtischarm.
8	S600159	Monteringsæt til køkkenarmatur
9	409600.AE	Hebel, komplett
10	409391.AE	Überwurfmutter
11	409392.AE	Markierungsplättchen und Schraube für Hebel
12	409395.AE	Auslauf K5, komplett
13	409396.AE	Auslauf K7, komplett
14	409393.AE	Befestigungsring für Einsatz, incl. Servicewerkzeug
15	S600273	Keramikkartusche, inkl. Servicewerkzeug
16	S600298	Servicewerkzeug
17	409400.AE	Handrad für Geräteanschlussventil
18	S600337	Keramisch patroon voor vaatwasseraansluiting, met servicegereedschap
18	S600316	Keramisch patroon voor vaatwasseraansluiting, zonder servicegereedschap
19	409104.AE	Geräteanschlussventil, inkl. Servicewerkzeug

20	409399.AE	Reparatursatz für Geräteanschlussventil
21	S600207	Duschschlauch 1500mm, Hochdruck, Metall
22	130732.AE	Wandhalter
23	439060.AE	Feststellnippel für Einsatz
24	309519.AE	Sperre, 2-er Pack (schwarz/grau)
25	708843.AE	O-Ring (15,54 x 2,62), 2 Stck.
26	109016.AE	Auslaufsnippel, komplett für fixierten Auslauf
27	139595.AE	Stoppschraube mit Sperrsegment
28	132205.AE	Einsatz für Strahlregler, 5 l/min von 200–600 kPa
28	S600319	Einsatz für Strahlregler, 7–9 l/min von 300 kPa
28	132408.AE	Einsatz für Strahlregler, 8 l/min von 200–600 kPa
29	S600018	Auslaufsnippel, komplett