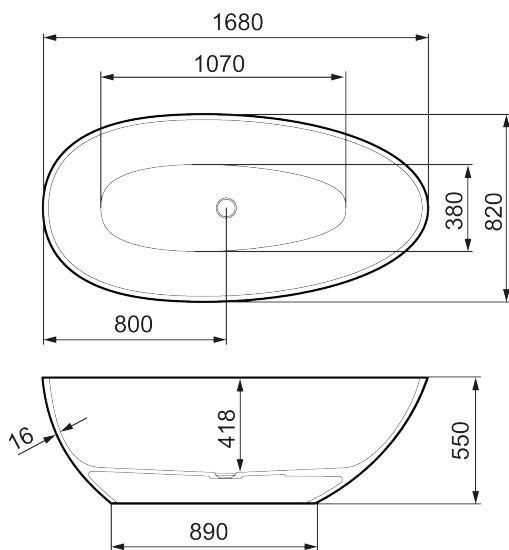




Ainutlaatuiset ominaisuudet



MORA LAVA IV, kylpyamme

Tämän mineraalikomposiittiammeen muoto muistuttaa märkään hiekkaan painettua peukalonjälkeä. Leveä reunus, syvyys ja tukevat linjat tekevät altaasta sopusointuisen ja modernin. Ammeen kummassakin päässä voi kylpeä mukavasti.

Tietoja Mora X Collection valikoimasta

Nimi tuo mieleen virtaavan tuliperäisen kiven runsaan mineraalipitoisuuden. Miellyttävän tuntuksella, kestäväällä mineraalikomposiitilla on hyvät lämpöeristysominaisuudet, ja Lava-mallit yhdistävät sopusointuisen, nykyaikaisen estetiikan mukavuuteen.

In any color you want



Tuote-nro: 951004 **LVI:** 5816602

Kuvaus: Valkoinen, L1680 x W820 x H550

- Vapaasti seisova kylpyamme mineraalikomposiittia
- Kaksipuolinen malli – voit istua yhtä mukavasti molemmilla puolilla
- Esiasennettu valkoinen pohjaventtiili
- Tilavuus: 279 l
- Paino: 122 kg