



MORA MMIX II Wannenfüll- und Duschthermostat

Artikel-Nr.: 330100 Flow 3 bar: 22,9 l/m

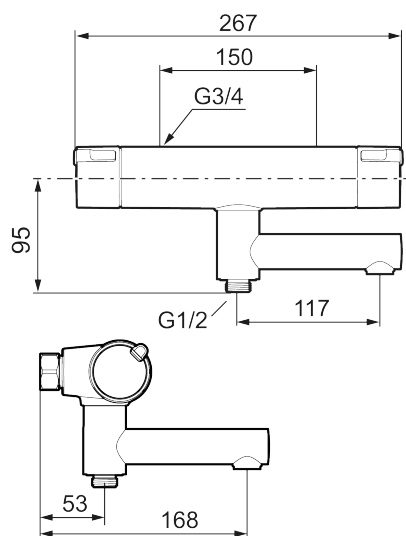
Ausführung: Chrom

- Schwenkbarer Auslauf zur Umstellung zwischen Wanneneinlauf und Dusche
- Druckausgleichender Thermostat
- Temperaturwähler mit Sicherheitssperre bei 38°C
- Mit Eco Stop
- Lead Free (Bleifrei gem. Trinkwasserverordnung)

Unique characteristics



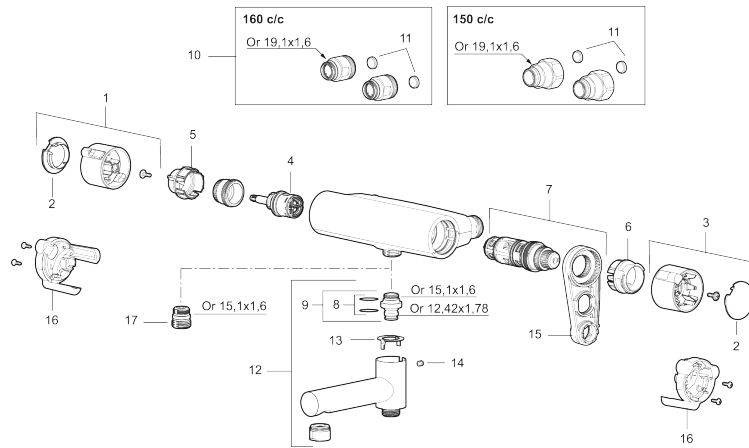
Backflow protection unit type **EB**



PRODUCT DESCRIPTION

MORA MMIX II Wannenfüll- und Duschthermostat

Artikel-Nr.: 330100



Ersatzteilliste

NO.	ART.NR	AUSFÜHRUNG
1	S600191	
2	S600192	
3	S600190	
4	S600020	
4	S600021	
5	S600086	
6	S600087	
6	S600026	
7	S600084	
8	209519.AE	O-Ringe
9	409366.AE	Übergangsstück M18x1
10	409361.AE	Anschluss-Übergangsstück (160c/c)
11	409359.AA	Filtersatz für Anschlussverschraubung, Shopverpackung
12	409356	Wanneneinlauf, komplett
13	129154.AE	Sperring
14	708655.AE	Stopp Schraube
15	891096.AE	Servicewerkzeug
16	S600193	
17	S600088	