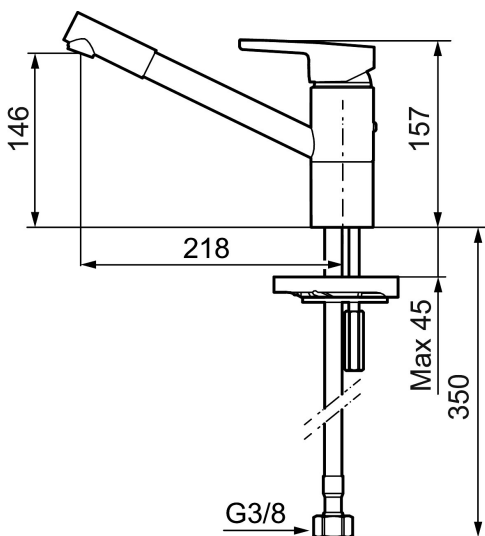




Ainutlaatuiset ominaisuudet



Mora MMIX K2 Keittiöhana

Mora MMIX:ssä kaunislinjainen ja ergonominen muotoilu yhdistyy energiatehokkaaseen sisäosaan. Muotoilua leimaa hivelevän kaunis aaltoileva geometria, joka tekee koko sarjasta ajattoman tyylikkään. Kehitystyö perustuu ainutlaatuisen EcoSafe™-ympäristökonseptiimme, joka säästää energiaa ja edistää pitkäjänteistä ympäristöajattelua.

Tuote-nro: 732201.TT **LVI:** 6261254

Kuvaus: Kromattu, Soft PEX 3/8" liitäntä

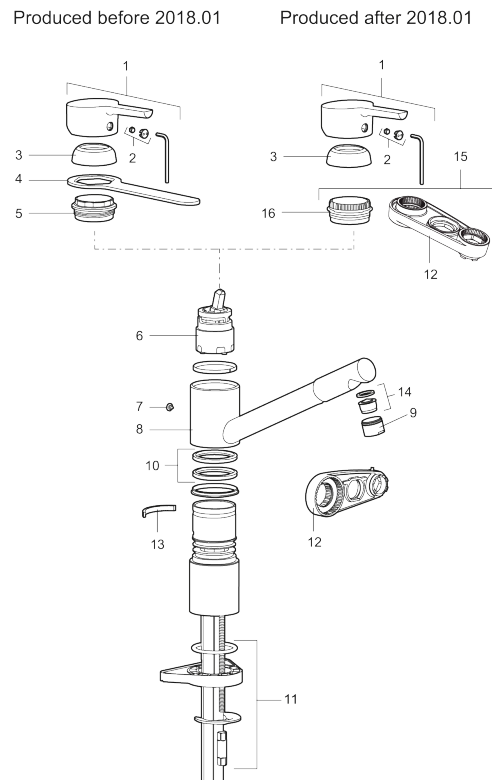
- ESS-energiansäästötoiminto
- TT-vedensäästötoiminto
- Keraaminen säätökasetti: pitkä käyttöikä ja pehmeä sulkeutuminen, joka estää paineiskut ja putkien paukkumiset
- Lämpötilan esisäätö
- Eco-poresuutin
- Joustavat Soft PEX®-liitosletkut
- Juoksuputken rajoitus 110°
- Lead Free, lyijyttömät materiaalit
- Asennusreikä Ø34-37 mm
- Ääniluokka 1

TUOTEKUVAUS

Mora MMIX K2 Keittiöhana

Mora MMIX:ssä kaunislinjainen ja ergonominen muotoilu yhdistyy energiatehokkaaseen sisäosaan. Muotoilua leimaa hivelevän kaunis aaltoileva geometria, joka tekee koko sarjasta ajattoman tyylikkään. Kehitystyö perustuu ainutlaatuisen EcoSafe™-ympäristökonseptiimme, joka säästää energiaa ja edistää pitkäjänteistä ympäristöajattelua.

Tuote-nro: 732201.TT

LVI: 6261254


Varaosalistaus

NRO.	MA-NRO	LVI	KUVAUS
1	409389.AE		Käyttövipu täydellinen
2	409392.AE		Merkinasta ja vivun kiinnitysruuvi
3	409391.AE		Peitelevy
5	409610.AE		Säätöosan kiinnitysmutteri
6	S600273		Keraaminen säätöosa, sisältää huoltotyökalun
6	409405.AE	6432024	Keraaminen säätöosa, Turbo, sis. huoltotyökalun
7	409611.AE		Juoksuputken lukitusruuvi
8	409685		Juoksuputki, täydellinen
9	131417.AE		Poresuuttimen hylsy M24 ulk, 17 mm
10	S600301		Juoksuputken tiivistepari, 2 kpl

NRO.	MA-NRO	LVI	KUVAUS
11	409457.AE		Kiinnityssarja
12	S600298	6430166	Huoltotyökalu
13	209558.AE	6432228	Juoksuputken rajoitin kiinteälle juoksuputkelle 30-90°
14	131398.AE	6561136	Poresuuttimen sisäosa, 9–11 l/min 300 kPa
15	409393.AE		Kiinnitysmutteri ja huoltotyökalu
16	439060.AE		Lukitusnasta