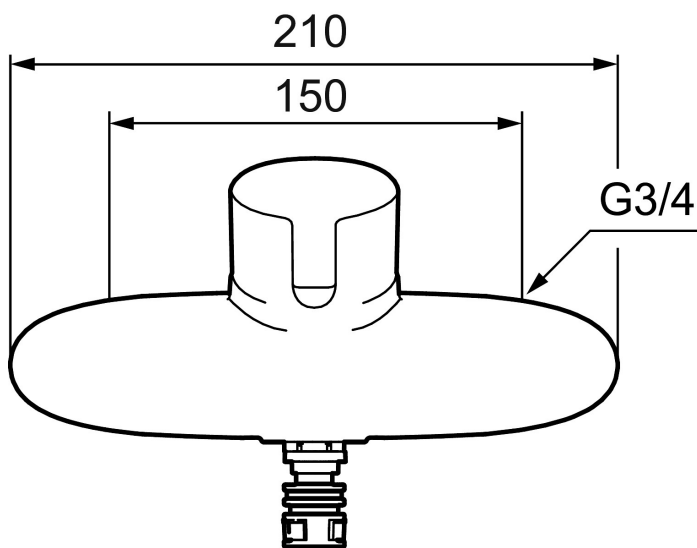




Unikke egenskaber



## Etgrebsarmatur, Mora MMIX W5

Mora MMIX kombinerer et formsmukt og ergonomisk design med et energieffektivt indre. Designet er præget af en kærtegnende bølgende geometri og formidler en tidløs og sammenhængende stil gennem hele serien. Vores unikke miljøkoncept EcoSafe™ ligger til grund for udviklingsarbejdet og bidrager til et lavt energiforbrug og langsigtede miljøsyn.

**Artikel-nummer:** 753001.DB **VVS:** 727004234

**Beskrivelse:** Krom, inkl. forskrning og rosetter

- Væghængt etgrebsarmatur til køkken- og håndvask.
- ESS (Energy Saving System).
- Soft Closing og keramisk kartusche.
- Indbygget temperatur- og flowbegrænser.
- OBS! Tud bestilles separat.
- **5 års trykgaranti.**