



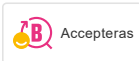
MMIX tronic tvättställsblandare, för förblandat vatten, batteridrift

Sensorstyrda blandare har sitt ursprung i offentliga miljöer, men börjar mer och mer hitta in i det moderna hemmet. Mora MMIX Tronic är en ny generation av svenskutvecklade sensorstyrda blandare med all teknik integrerad i blandarhuset, dvs ingen elektronik under tvättstället. Den sparar både vatten och energi, och är lika enkel att installera som en vanlig tvättställsblandare. Mora MMIX Tronic levereras förberedd för batteri- alt. nät drift, men det är enkelt att ändra senare.

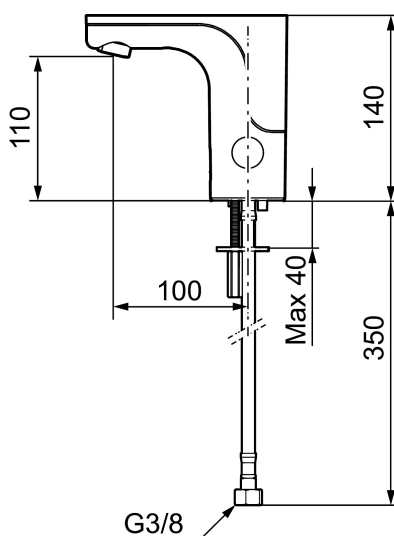
Art.nr: 720082 RSK: 8553529 Flöde 3 bar: 5,4 l/min

Utförande: Krom, batteridrift, inkl. batteri

Unika egenskaper



Skyddsmodul **EB**



- För förblandat vatten, ett anslutningsrör
- Utan temperaturvred, batteridrift (inkl. batteri)
- Mjukstängande magnetventil
- Vandalsäkert utförande i metall
- Eco (energi- och vattenbesparande konstantflödesstrålsamlare, 5 l/min vid 2–6 bar)
- Spoltidsbegränsning, förhindrar översvämning
- Framspolningsfunktion 30 sek via sensorn
- Avstängning av flöde i 60 sek via sensorn, (används t.ex. vid rengöring)
- Låg strömförbrukning – Lång livslängd
- Kan genomspolas med hetvatten för legionella sanering
- IP-klass sensor: IP67
- Återströmningsskydd enligt EU-standard SS-EN 1717
- Miljövänliga material, Lead Free, Nickelfri

Installation:

- Enkel installation och service
- Anpassningsbar för batteridrift 6V och nät drift 12V AC/DC
- Vid nät drift använd adaptersats art.nr. S600147
- Automatisk justering av sensoravståndet
- Flexibla anslutningsrör i metallspunnen Soft PEX®, lekande G3/8
- Hålmått Ø33,5-37 mm

Inställningar:

- Programmerbar funktion för hygienspolning
- Valbar spoltid

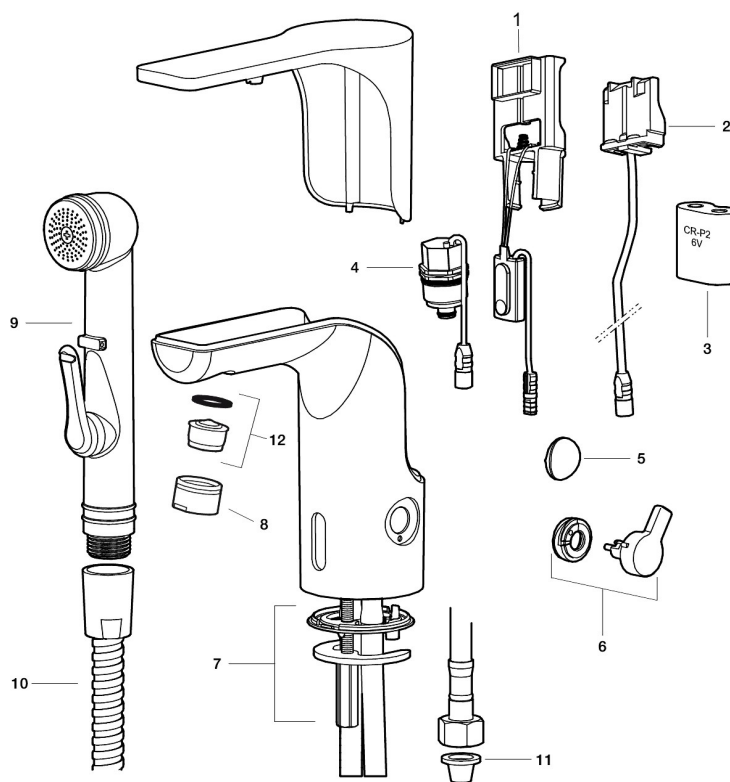
PRODUKTBESKRIVNING

MMIX tronic tvättställsblandare, för förblandat vatten, batteridrift

Sensorstyrda blandare har sitt ursprung i offentliga miljöer, men börjar mer och mer hitta in i det moderna hemmet. Mora MMIX Tronic är en ny generation av svensktutvecklade sensorstyrda blandare med all teknik integrerad i blandarhuset, dvs ingen elektronik under tvättstället. Den sparar både vatten och energi, och är lika enkel att installera som en vanlig tvättställsblandare. Mora MMIX Tronic levereras förberedd för batteri- alt. nätdrift, men det är enkelt att ändra senare.

Art.nr: 720082

RSK: 8553529



Reservdelslista

NR.	ART.NR	RSK	BESKRIVNING
1	S600278	8398041	Elektronikenhet till STD
1	S600329	8398042	Elektronikenhet till Centralstyrd
2	S600131	8483190	AC adapter
3	S600135	8483191	Batteri
4	S600277	8398040	Magnetventil
5	729457.AE	8553563	Täcklock
6	729456.AE	8553562	Vred, krom
6	729456.11AE	8483168	Vred, svart PVD
6	729456.14AE	8483180	Vred, polerad koppar PVD

NR.	ART.NR	RSK	BESKRIVNING
6	729456.16AE	8483181	Vred, champagne PVD
6	729456.60AE	8483182	Vred, polerad mässing PVD
7	729458.AE	8553564	Fästdetaljer
8	131415.AE	8281512	Hylsa M24 utv., 15 mm, krom
8	131415.11AE	8281550	Hylsa M24 utv., 15 mm, svart PVD
8	131415.14AE	8281662	Hylsa M24 utv., 15 mm, polerad kopparPVD
8	131415.16AE	8281663	Hylsa M24 utv., 15 mm, champagne PVD
8	131415.60AE	8281664	Hylsa M24 utv., 15 mm, polerad mässing PVD
9	729485.AE	8184336	Självstängande handdusch
10	S600207	8236647	Högtrycksslang, 1,5 m, krom
11	129296.AE	8295327	Filterpackning 3/8 (2 st)
12	132205.AE	8281441	Strålsamlarinsats, 5 l/min vid 2–6 bar
12	S600072	8281671	Strålsamlarinsats, 3 l/min vid 2–6 bar
12	S600226	8280024	Strålsamlarinsats, 1,7 l/min vid 2–6 bar